**请直接打印，已按字母排版**

已整理 700 个国开科目，有需要请直接微信 Wj585858-，说明要购买的试卷号及科目名称即可
ps: 资料考前整理，只供大家复习使用！已和最新历届试题核对，有新题并已整合，以此版为准

伯仲教育 2345《建筑构造》国家开放大学期末考试题库（最新） [笔试+机考+一网一]
适用：【**笔试+机考+一网一**】【课程号：00858】
总题量（1688）：单选(428) 简答(20) 判断(351) 构造图示题(8)
作者：伯仲教育：（任何问题可微信留言， 搜微信：Wj585858-）

单选(4 28)–伯仲教育：（微信搜：Wj585858-）

- 1、7 9 层为（）建筑。-->**中高层**
- 2、（）的梁通常采用正交正放或正交斜放的布置方式，由于布置规整，故具有较好的装饰性。一般多用于公共建筑的门厅或大厅。-->**井式楼板**
- 3、（）的特点是：开间布置灵活，但横向刚度弱，多用于使用上要求有较大空间的建筑。-->**纵墙承重**
- 4、（）都是高分子类防水卷材。-->再生胶防水卷材、聚乙烯橡胶防水卷材、聚氯乙烯防水卷材
- 5、（）多用于中间有走廊或一侧有走廊的办公楼以及开间、进深变化较多的建筑。-->**混合承重**
- 6、（）强度高，刚度好，有较强的耐久性和防火性能，具有良好的可塑性，便于工业化生产和机械化施工，是目前我国房屋建筑中广泛采用的一种楼板形式。-->**钢筋混凝土楼板**
- 7、（）适用于室内需要大空间的建筑，如大型商店、餐厅等。-->**内框架承重**

- 8、（）属现浇钢筋混凝土楼板，具有整体性好，抗震等优点。-->**井式楼板与无梁楼板**
- 9、《施工合同文本》规定，对于在施工中发生不可抗力，（）发生的费用由承包人承担。-->**造成承包人设备、机械的损坏及停工**
- 10、按顶棚外观的不同，顶棚可分为-->**平滑式顶棚、井格式顶棚、悬浮式顶棚、分层式顶棚**
- 11、按墙体的构造形式分类，可分为（）。-->**实体墙、空体墙、复合墙**
- 12、按墙体的施工方法分类，可分为（）。-->**块材墙、板筑墙、装配式板墙**
- 13、按墙体的受力特点分类，可分为（）。-->**承重墙、非承重墙**
- 14、按墙体在建筑平面上所处位置分类，可分为（）。-->**横墙、纵墙**
- 15、按所用材料和受力特点，基础分为刚性和柔性两类，（）属于刚性基础。-->**砖基础和混凝土基础**
- 16、半砖隔墙的顶部与楼板相接处为满足连接紧密，其顶部常采用（）或预留 30mm 左右的缝隙，每隔 1m 用木楔打紧。-->**斜砌立砖**
- 17、半砖隔墙的顶部与楼板相接处为满足连接紧密，其顶部常采用（）或预留 30mm 左右的缝隙，每隔 1m 用木楔打紧。-->**立砖斜侧**
- 18、保温门窗设计的要点在于（）。-->**提高门窗的热阻，以减少空气的渗透量**
- 19、表示房间的开间与进深的尺寸是（）。-->**轴线尺寸**
- 20、表示建筑物的总长、总宽的尺寸是（）。-->**总尺寸**
- 21、表示建筑物在水平方向房屋各部分的组合关系，并集中反映建筑物的功能关系的是-->**建筑平面**
- 22、表示外墙门窗的大小及与轴线的平面关系的尺寸是（）。-->**细部尺寸**
- 23、玻璃幕墙属于（）。-->**板墙**
- 24、不设窗扇，不能开启，仅作采光、日照和眺望用的窗指的是-->**A 固定窗**
- 25、不同的色彩给人不同的感受，冷色使人（）。-->**清晰、宁静**
- 26、不同的色彩给人不同的感受，暖色使人（）。-->**热烈、兴奋**
- 27、不同的色彩给人不同的感受，浅色使人（）。-->**明快**
- 28、不同的色彩给人不同的感受，深色使人（）。-->**沉稳**
- 29、采用最多的一种地下室防水方案是（）等作法。-->**隔水法**
- 30、厂房高度是指（）。-->**室内地面至柱顶**
- 31、沉降缝的构造做法中要求基础（）。-->**断开**
- 32、除住宅建筑之外的民用建筑高度大于（）为高层建筑（不包括单层主体建筑），建筑总高度大于（）时为超高层建筑。-->**24m, 100m**
- 33、窗洞口下部设置的防水构造称为（）。-->**窗台**
- 34、窗扇与窗框用五金零件连接，常用的五金零件有-->**D 铰链、风钩、插销、拉手及导轨、滑轮**
- 35、窗主要由窗框、窗扇、五金零件和附件等四部分组成，其中窗框又称-->**B 窗棂**
- 36、垂直厂房长度方向的定位轴线称为-->**横向定位轴线**
- 37、从经济和施工的角度考虑，在保证结构稳定和安全使用的前提下，应优先选用-->**A 浅基础**

- 38、从理论上讲，评标因素指标的 settings 和评分标准分值的分配，应充分体现企业的整体素质和综合实力，准确反映（）的竞争法则。-->**公开**
- 39、从设计室外地面至基础底面的垂直距离称为基础的埋置深度，简称-->**B 基础的埋深**
- 40、大型门诊楼属于（）工程等级。-->**一级**
- 41、大型屋面板应对什么加强防水构造处理（）-->**横缝**
- 42、单层厂房长天沟外排水其长度一般不超过（）米。-->**100**
- 43、单层厂房的高度是指（）。-->**室内地坪到屋顶承重结构下表面之间的距离**
- 44、单层厂房的横向定位轴线是（）的定位轴线。-->**平行于屋架**
- 45、单层厂房的横向排架的组成主要有（）。-->**基础、柱子、屋架**
- 46、单层厂房的纵向定位轴线标注了（）的标志尺寸。-->**屋面板宽度**
- 47、单厂房地面直接承受各种物理和化学作用的部分是（）。-->**面层**
- 48、单厂房地面组成中，起到承受荷载并将荷载传递给地基的部分是（）。-->**垫层**
- 49、单厂房地面组成最主要的三部分是（）。-->**垫层、面层、地基**
- 50、单层厂房非承重山墙处纵向端部柱的中心线应（）。-->**自横向往定位轴线内移 600mm**
- 51、单层厂房横向定位轴线间的距离称为-->**柱距**
- 52、单层厂房围护墙应与柱子牢固拉接，此时沿墙高每隔（）设置钢筋 2Φ6，钢筋伸入墙体内部不少于（）。-->**500~620mm, 500mm**
- 53、单层厂房柱网的选择，其实质是选择（）。-->**相邻两柱子之间的距离**
- 54、单层厂房纵向定位轴线从上而下按-->
- 55、单层厂房纵向轴线之间的距离称为（）。-->**跨度**
- 56、单股人流为（）。建筑规范对楼梯梯段宽度的限定是住宅（），公共建筑（）。单股人流为（）。建筑规范对楼梯梯段宽度的限定是住宅（），公共建筑（）。-->**550mm~700mm, >1100mm, >1200mm**
- 57、单块质量不超过 20kg 的砌块属于（）。-->**小型砌块**
- 58、单块质量超过 350kg 的砌块属于（）。-->**大型砌块**
- 59、单块质量在 20~350kg 的砌块属于（）。-->**中型砌块**
- 60、当厂房宽度较大，为解决横向变形，应-->**沿厂房宽度方向设置纵向伸缩缝**
- 61、当厂房宽度较大时，特别是多跨厂房，为满足室内采光、通风的需要，屋顶上往往设有-->**天窗**
- 62、当地下水位很高，基础不能埋在地下水位以上时，应将基础底面埋置在（）以下，从而减少和避免地下水的浮力和影响等。-->**最低水位 200mm**
- 63、当上部有集中荷载时，应选用（）过梁。-->**钢筋混凝土**
- 64、当室内地面垫层为碎砖或灰土材料时，其水平防潮层的位置应设在（）。-->**平齐或高于室内地面面层**
- 65、当室内地面垫层为碎砖或灰土材料时，其水平防潮层的位置应设在（）。-->**室内地面以下-0.06m 处**
- 66、底层抹灰起粘接和初步找平作用，施工上称为-->**C 刮糙**

- 67、地基软弱的多层砌体结构，当上部荷载较大且不均匀时，一般采用（）。-->片筏基础
- 68、地基中直接承受建筑物荷载的土层为-->B 持力层
- 69、地面层主要包括的基本层次有-->C 素土夯实层、垫层、附加层和面层
- 70、地坪层由（）构成。-->面层、结构层、垫层、素土夯实层
- 71、地下室按顶板标高分有（）
半地下室和全地下室
- 72、地下室按使用功能分有-->C 普通地下室和防空地下室
- 73、地下室的外包卷材防水构造中，墙身处防水卷材须从底板包上来，并在最高设计水位（）处收头。-->以上 500~1000mm
- 74、地下室的外墙不仅承受垂直荷载，还承受土、地下水与土壤冻胀的侧压力，因此地下室的外墙设计应按-->B 挡土墙
- 75、地下室的外墙采用钢筋混凝土时，厚度不应小于（）。-->200mm
- 76、地下室的外墙采用砖墙时，厚度不应小于（）。-->370mm
- 77、地下室防潮的构造设计中，以下哪种做法不采用（）。-->在地下室外墙外侧回填滤水层
- 78、地下室为自防水时，外加剂防水混凝土外墙、底板均不宜太薄。一般墙厚为（）以上，底板为（）以上。-->200mm, 150mm
- 79、电梯轿厢运行的通道指的是-->C 井道
- 80、电梯一般由 3 部分构成，分别是-->A 井道、机房和轿厢
- 81、吊顶基层构件主要包括-->A 吊筋、主龙骨和次龙骨
- 82、吊顶中起到承上启下作用的结构是（龙骨）。-->
- 83、顶棚按施工方法的不同，可分为-->抹灰刷浆类顶棚、裱糊类顶棚、贴面类顶棚、装配式板材顶棚
- 84、顶棚是屋顶下面的遮盖部分，其主要作用是-->C 保温隔热和装饰
- 85、对录音室、电话会议室、播音室等的门窗应采用-->C 隔声门窗
- 86、对于大多数建筑物来说，（）经常起着主导设计的作用。-->建筑功能
- 87、对于平面尺寸较大的房间或门厅，有时楼板层不设梁，直接将板支承于柱上，这种板称为（）。-->无梁楼板
- 88、对于砌块长度方向的错缝搭接有一定要求，小型空心砌块上下皮的搭接长度应不小于（）mm。-->90
- 89、对于砌块长度方向的错缝搭接有一定要求，中型空心砌块上下皮的搭接长度应不小于（）mm。-->150
- 90、多层建筑的耐火等级分为（）。-->四级
- 91、二级耐火等级的多层建筑中，房间隔墙的耐火极限为（）。-->0.75h
- 92、反射降温屋面的机理是-->利用材料的颜色和光滑度对热辐射的进行反射，从而达到降温的目的
- 93、防火疏散楼梯的最小净宽为-->C1300mm
- 94、防空地下室的顶板必须采用（）。-->现浇板
- 95、防水等级为二级时，其要求是（）。-->不允许渗水，结构表面可有少量湿渍
- 96、防水等级为三级时，其要求是（）。-->有少量漏水点，不得有线流和漏泥
- 97、防水等级为四级时，其要求是（）。-->有漏水点，不得有线流和漏泥砂
- 98、防水等级为一级时，其要求是（）。-->不允许渗水，结构表面无湿渍
- 99、非封闭结合的纵向定位轴线应是（）。-->屋架外缘与上柱内缘重合
- 100、分模数的应用范围主要是（）。-->缝隙、构造节点和构配件截面等处
- 101、该楼地面到上一层楼面之间的垂直距离称为-->层高
- 102、刚性防水层防水屋面应做好分隔缝构造，分隔缝亦称-->C 分仓缝
- 103、刚性基础的受力特点是（）。-->抗压强度高而抗剪、抗压强度低
- 104、刚性基础的受力特点是（）。-->抗压强度大、抗拉强度小
- 105、刚性基础的受力特点是（）。-->抗压强度大、抗拉强度小
- 106、刚性基础的受力特点是（）。-->抗压强度高而抗剪、抗压强度低
- 107、刚性基础的受力特点是（）。-->抗压强度大、抗拉强度小
- 108、刚性基础的受力特点是（）。-->抗压强度大、抗拉强度小
- 109、刚性基础的受力特点是（）。-->抗压强度高而抗剪、抗压强度低
- 110、刚性基础的受力特点是（抗压强度大而抗剪、抗拉强度小）。-->
- 111、钢筋混凝土楼板按施工方式不同，分为（）。-->现浇整体式钢筋混凝土楼板、预制装配式钢筋混凝土楼板、装配式整体式钢筋混凝土楼板
- 112、钢筋混凝土门窗过梁应伸进墙内的支承长度不小于（）mm。-->240
- 113、高层建筑屋面的防水等级为-->二级
- 114、高大空间有声、光等特殊要求的建筑物的工程等级是（）。-->特级
- 115、高度为 115~380mm，单块质量不超过 20kg 的砌块属于-->A 小型砌块
- 116、高级抹灰的质量要求标准是（）。-->一层底灰，数层中灰，二层面灰
- 117、隔墙的作用是（）。-->分隔建筑内部空间
- 118、隔墙自重一般可由（）承受。-->小梁
- 119、根据合同法的规定，要约撤销的通知应当在（）到达受要约人。-->承诺人发出承诺通知之前
- 120、根据受力状况的不同，现浇肋梁楼板可分为（）。-->单向板肋梁楼板、双向板肋梁楼板
- 121、供人们居住及进行社会活动等非生产性活动的建筑指的是-->A 民用建筑
- 122、构造柱的最小截面尺寸是（）。-->180mm×240mm
- 123、骨架隔墙安装骨架的第一步是先（）。-->安装横撑
- 124、骨架隔墙主要分为两部分，分别是-->B 骨架和面层
- 125、关于建筑工程发包与承包制度的说法，正确的是（）。-->国家提倡对建筑工程实行总承包
- 126、合同成立的时间为（）。-->承诺生效时
- 127、合同生效的要件之一是合同不违反法律或社会公共利益，其含义是（）。-->内容合法和目的合法
- 128、横墙承重方案常用于（）。-->宿舍、住宅、办公楼
- 129、横墙承重方案一般不用于（）。-->教学楼
- 130、绘制建筑平面图的比例最常用的是（）。-->1:100
- 131、混凝土刚性防水屋面的防水层应采用不低于（）级的细石混凝土整体现浇-->C20
- 132、混凝土刚性防水屋中，为减少结构变形对防水层的不利影响，常在防水层与结构层之间设置（）。-->隔离层
- 133、基本模数的数值符号为 M，竖向扩大模数的基数为（）。-->3M、6M
- 134、基本模数的应用范围主要是（）。-->建筑层高、门窗洞口和构配件截面
- 135、基础本身需要承受和传递整个建筑物的荷载，因此其必须具有足够的-->A 强度和刚度
- 136、基础的基础埋深一般情况下不小于（）。-->0.5m
- 137、基础工程造价约占建筑工程总造价的（）。-->20%~40%
- 138、基础埋深不得过小，一般不小于（）。-->500mm
- 139、建筑按建筑设计使用年限可划分为-->C 四级
- 140、建筑承受的水平荷载主要为-->
- 141、建筑的三个构成要素中起着主导作用的是（）。-->建筑功能
- 142、建筑顶部的承重和围护构件指的是-->屋顶
- 143、建筑构成的基本要素不包括（）。-->建筑高度
- 144、建筑构件在明火或高温辐射的情况下，能否燃烧及燃烧的难易程度，称为（）。-->燃烧性能
- 145、建筑空间的竖向组合联系，主要依靠楼梯、电梯、自动扶梯、台阶、坡道以及爬梯等竖向交通设施，其中使用最为广泛的是-->B 楼梯
- 146、建筑平面图标注外部尺寸时，其中中间一道尺寸一般标注的是（）尺寸。-->轴线间
- 147、建筑平面图的外部尺寸俗称外三道，其中中间一道尺寸标注的是（）。-->房屋的开间、进深尺寸
- 148、建筑平面图的外部尺寸俗称外三道，其中最里面一道尺寸标注的是（）。-->房屋外墙的墙段及门窗洞口尺寸
- 149、建筑平面图的研究呈现内容是（）。-->建筑水平方向房屋各部分的组合关系
- 150、建筑平面图外部尺寸一般标注 3 道，其中最外一道尺寸为（）。-->总尺寸
- 151、建筑平面图中表示窗的符号是（）。-->C
- 152、建筑平面图中表示门的符号是（）。-->M
- 153、建筑平面图中符号 CM 一般代表（）。-->窗连门
- 154、建筑平面图中符号 FM 一般代表（）。-->防火门
- 155、建筑平面图中符号 MM 一般代表（）。-->密闭门
- 156、建筑平面一般由三部分组成，它们是（）。-->使用部分、交通联系部分和结构部分
- 157、建筑剖面图的研究呈现内容是（）。-->建筑在垂直方向上各部分的组合关系
- 158、建筑是建筑物和构筑物的总称，下面全属于建筑物的是（）。-->工厂、商场
- 159、建筑物的耐火等级分为（）级。-->4
- 160、建筑物的耐火等级主要取决于（）。-->主要构件的耐火极限和燃烧性能
- 161、建筑物的耐久等级为二级时其耐久年限为（）年，适用于一般性建筑。-->50~100

162、建筑物的设计使用年限为 50 年，适用（）。-->[普通房屋和构筑物](#)

163、建筑物耐久等级的指标是-->[使用年限](#)

164、建筑物耐久年限的长短主要是根据建筑物的（）而定的。-->[性质](#)

165、建筑物中的既承重又起围护作用的水平构件是-->[墙体](#)

166、建筑物中的水平承重构件是-->[楼地层](#)

167、建筑物最上层覆盖的部分是-->[C 屋顶](#)

168、建筑中主要作用是采光和通风的非承重构件是-->[窗](#)

169、建筑总高度超过 100m 时，不论是住宅或公共建筑均为-->[A 超高层建筑](#)

170、建筑最下部的承重构件是（）。-->[基础](#)

171、建筑最下部的承重构件指的是-->[B 基础](#)

172、将楼板现浇成一块平板，并直接支承在墙上，这种楼板称为（）。-->[板式楼板](#)

173、浇密肋和面板而成-->[密肋填充块楼板的肋间距一般为 30~60mm，面板的厚度一般为40~50mm](#)

174、结构的承重部分为梁柱体系，墙体只起围护和分隔作用，此种建筑结构称为（）。-->[框架结构](#)

175、结构找坡称为-->[C 找坡](#)

176、仅仅为满足生产、生活的某一方面需要，建造的某些工程设施称为-->[D 构筑物](#)

177、具有历史性、纪念性、代表性的重要建筑物的耐久年限是（）。-->[100 年以上](#)

178、卷材防水屋面除防水层外，还包括结构层、找平层、结合层，其中保护层的作用是-->[保护防水层](#)

179、卷材防水屋面除防水层外，还包括结构层、找平层、结合层、保护层，其中结构层的作用是-->[B 承重](#)

180、卷材防水屋面的基本构造层次按其作用可分别为（）-->[结构层、找平层、结合层、防水层、保护层](#)

181、靠近勒脚下部的排水坡称为（）。-->[散水](#)

182、块为（）。-->[15-20mm](#)

183、框架结构、排架结构、剪力墙结构、框架—剪力墙结构、筒体结构均属于-->[D 钢筋混凝土结构](#)

184、框架结构中，最主要的竖向承重构件是（）。-->[柱子](#)

185、扩大模数的应用范围主要是（）。-->[建筑物的开间或柱距、进深或跨度、层高、构配件截面尺寸和门窗洞口等处](#)

186、利用涂料干燥或固化以后的不透水性来达到防水的目的屋面称为-->[涂料防水屋面](#)

187、沥青类卷材涂刷冷底子油的作用是（）。-->[粘结防水层和基层](#)

188、沥青类卷材涂刷冷底子油的作用是（粘结防水层和基层）。-->

189、梁板式楼板主梁的经济跨度一般为（）。-->[5-8m](#)

190、梁式楼梯梯段由哪两部分组成（）。I、平台 II、栏杆 III、梯斜梁 IV、踏步板-->[III、IV](#)

191、楼板层通常由（）组成。-->[面层、楼板、顶棚](#)

192、楼板层一般由面层、附加层、结构层和顶棚层等几个基本层次组成，其中俗称为天花的是（）。-->[顶棚层](#)

193、楼板层一般由面层、附加层、结构层和顶棚层等几个基本层次组成，其中位于楼板层最上端的是（）。-->[面层](#)

194、楼板层一般由面层、附加层、结构层和顶棚层等几个基本层次组成，其中作为楼板主要承重层次的是（）。-->[结构层](#)

195、楼板顶棚层的主要作用是（）。-->[保护楼板、安装灯具、装饰室内空间以及满足室内的特殊使用要求](#)

196、楼板顶棚层的主要作用是（保护楼板、安装灯具、装饰室内空间以及满足室内的特殊使用要求）。-->

197、楼板构造中采取（）等措施能较有效地隔绝撞击声。-->[铺设地毯、设置吊顶](#)

198、楼板结构层的主要作用（）。-->[承受整个楼板层的全部荷载](#)

199、楼板上的荷载先由板传给梁，再由梁传给墙或柱，这种由板和梁组成的楼板称为（）。-->[梁板式楼板](#)

200、楼层隔声的重点是-->[A 隔绝固体传声，减弱固体的撞击能量](#)

201、楼地面到楼板或板下凸出物的底面和垂直距离-->[净高](#)

202、楼房建筑的垂直交通设施是（）。-->[楼梯](#)

203、楼梯的净空高度一般指-->[C 自踏步前缘量至上访突出物下缘间的垂直高度](#)

204、楼梯的种类很多，下面按材料划分的一组是-->[钢筋混凝土楼梯、钢楼梯、木楼梯](#)

205、楼梯栏杆扶手的高度一般为（），供儿童使用的楼梯应在（）高度增设扶手。-->[900mm，500~600mm](#)

206、楼梯上供人们行走时踏脚的水平面称为-->[踏面](#)

207、楼梯下要通行一般其净高度不小于（）。-->[2000mm](#)

208、埋深不超过 5m 的基础称为（）。-->[浅基础](#)

209、满堂基础指的是（梁板式筏基础）。-->

210、每个踏步一般由两个相互垂直的平面组成，供人们行走时踏脚的水平面称为-->[C 踏面](#)

211、每个梯段的踏步数（）为宜。-->[3~18 级](#)

212、每皮均以顺砖组砌，上下皮左右搭接为半砖的砌合方式是（）。-->[全顺式](#)

213、民用建筑常用门的高度一般应大于（）mm。-->[2100](#)

214、民用建筑窗洞口的宽度和高度均采用（）模数。-->[300mm](#)

215、民用建筑的等级包括三个方面，分别是-->[耐久等级、耐火等级和工程等级](#)

216、民用建筑中应用最广泛的玻璃是（）。-->[普通平板玻璃](#)

217、民用建筑中应用最广泛的玻璃是（普通平板玻璃）。-->

218、模数 60M 的数值是（），经常用于（）。-->[6000mm，柱距或开间](#)

219、抹灰分为（一般抹灰和装饰抹灰）。-->

220、抹灰分为一般抹灰和装饰抹灰两类，下列均属于装饰抹灰的是-->[水刷石、干粘石、斩假石](#)

221、目前，轻型钢屋架主要采用的结构形式是（轻型梯形钢屋架）。-->

222、耐火等级是衡量建筑物耐火程度的标准，其划分指标是-->[B 主要构件的耐火极限和燃烧性能](#)

223、耐火等级为二级的多层建筑，其房间隔墙需采用耐火极限（）以上的（）。-->[0.5 小时，非燃烧体](#)

224、耐火等级为一级的承重墙燃烧性能和耐火极限应满足（）。-->[非燃烧体，3.0h](#)

225、能直接承受建筑荷载的土层称为（）。-->[天然地基](#)

226、黏土多孔砖砌筑时，水平灰缝厚度和竖向灰缝厚度不得低于（）。-->[8mm](#)

227、黏土多孔砖砌筑时，水平灰缝厚度和竖向灰缝厚度不应大于（）。-->[12mm](#)

228、黏土多孔砖砌筑时，水平灰缝厚度和竖向灰缝厚度宜为（）。-->[10mm](#)

229、平滑式顶棚的特点是-->[A 将整个顶棚呈现平直或弯曲的连续体](#)

230、平开木窗的窗扇是由（）组成。-->[上、下冒头、窗芯、玻璃](#)

231、平面设计中的交通联系枢纽部分主要是指（）。-->[门厅、过厅](#)

232、平屋顶的排水坡度一般不超过5%，最常用的坡度为（）。-->[2~3%](#)

233、平屋顶坡度的形成方式有（）。-->[材料找坡、结构找坡](#)

234、评标委员会的下列做法符合法律规定的是（）。-->[按照招标文件确定的评标标准对投标文件进行评审和比较](#)

235、评标委员会里的专家由招标人从（）中确定。-->[国务院有关部门提供的专家名册](#)

236、坡屋顶多用斜率法来表示坡度，平屋顶常用（）表示。-->[百分比法](#)

237、坡屋顶最主要的两部分构造是-->[B 承重结构和屋面](#)

238、普通标准抹灰的质量要求标准是-->[A 一层底灰，一层面灰](#)

239、普通楼梯的坡度不宜超过（）。-->[38°](#)

240、普通楼梯每个梯段的踏步数量不应超过（）。-->[18 级](#)

241、普通楼梯最适宜坡度为-->[A30°](#)

242、普通抹灰的质量要求标准是（）。-->[一层底灰，一层面灰](#)

243、普通砖的规格为（）。-->[240mm×115mm×53mm](#)

244、普通砖隔墙一般采用半砖隔墙，用普通粘土砖顺砌而成，其标志尺寸为（）。-->[120mm](#)

245、普通砖隔墙一般采用半砖隔墙，其标志尺寸为-->[A120mm](#)

246、砌筑砌块时，垂直灰缝的宽度主要根据砌块材料和规格大小确定，一般情况下，小型砌块为（）。-->[10](#)

247、砌筑砌块一般采用砂浆的强度不低于（）。-->[M5](#)

248、砌筑砖墙时，标准砖缝的宽度为-->[B10mm](#)

249、墙面按装修所处部位不同，可分为-->[A 室外装修和室内装修](#)

250、墙体按施工方法分为（）。-->[块材墙和板筑墙等](#)

251、墙体按受力情况分为（）。-->[承重墙和非承重墙](#)

252、墙体按受力情况分为（承重墙和非承重墙）。-->

253、墙体的作用不包括-->[D 采光](#)

254、人防地下室至少要有两个出口通向地面，并且必须有一个是独立的安全出口，这个安全出口与地面以上建筑物的距离要求不小于地面建筑物高度的-->[A1/2](#)

255、柔性基础与刚性基础受力的主要区别是（）。-->[柔性基础既能承受压力，又能承受拉力，刚性基础只能承受压力](#)

256、如果需要了解建筑各层楼板、楼梯、屋面的结构形式和所用建筑材料等，可以查看（）。-->[建筑剖面图](#)

257、如果需要了解建筑内部的房间分布情况及估算建筑面积，可以查看（）。-->[建筑平面图](#)

258、如果需要了解建筑外墙表面装修的做法，可以查看（）。-->[建筑立面图](#)

259、设置在门窗洞口上方的用来支承门窗洞口上部砌体和楼板传来的荷载，并把这些荷载传给门窗洞口两侧墙体的水平承重构件称为（）。-->[过梁](#)

260、伸缩缝是为了预防（）对建筑物的不利影响而设置的。-->**温度变化**

261、深基础的基础埋深不小于（）。-->**5m**

262、室内楼梯栏杆扶手高度-->**A 应从踏步前缘线垂直量至扶手顶面**

263、室内墙面抹灰装修，面层的主要作用是-->**D 表面平整、光洁、美观**

264、室外台阶的踏步高一般在（）左右，踏步宽（）左右-->**100~150mm 300~400mm**

265、室外台阶踏步宽（）mm 左右。-->**300~400**

266、受刚性角限制的基础称为（）。-->**刚性基础**

267、受刚性角限制的基础称为（刚性基础）。-->

268、水泥拉毛是墙面装修的一种处理形式，其应属于-->**A 抹灰类**

269、水平遮阳板能遮挡的太阳高度角较（），适于（）的窗口。-->**大、南向**

270、台阶与建筑出入口之间的平台一般不应（）且平台需做（）的排水坡度。-->**小于 1000mm，3%**

271、梯段的安全设施通常指的是-->**D 栏杆**

272、天然石板墙面采用栓挂法施工时，第一步应（）。-->**基层剔毛**

273、天然石板墙面采用栓挂法施工时，最后一步应（）。-->**灰水泥浆勾缝，清洗表面**

274、天然石材的安装必须牢固，防止脱落，常见的方法主要有两种，分别是-->**拴挂法和干挂法**

275、挑阳台的结构布置可采用（）方式。-->**挑梁搭板**

276、条形基础也称为（）。-->**带形基础**

277、通常，（）式的采光均匀度最差。-->**单侧采光**

278、通常被称为天花板或天棚的构造层指的是-->**C 顶棚**

279、通常将建筑物首层下面的房间称为-->**地下室**

280、通常情况下，作为主要通行用的楼梯，其梯段宽度应至少满足-->**A 两个人相对通行**

281、涂刷冷底子油的作用（）。-->**粘结防水层**

282、推拉门按轨道设置位置不同分为-->**上挂式和下滑式**

283、外墙抹灰的厚度一般为（）。-->**10~15mm**

284、外墙内侧或内墙两侧的下部与室内地坪交接处的构造称为（）。-->**踢脚**

285、外墙身接近室外地面出的表面保护和饰面处理的部分称为（）。-->**勒脚**

286、外墙外侧墙脚处的排水斜坡构造称为（）。-->**散水**

287、为防止建筑物受温度变化而引起变形设置的变形缝为（）。-->**伸缩缝**

288、为防止建筑物因地基不均匀沉降而引起结构变形而设置的变形缝为（）。-->**沉降缝**

289、为了减少木窗框料靠墙一面因受潮而变形，常在木框背后开（）。-->**背槽**

290、为增强建筑物的整体刚度可采取（）等措施。-->**构造柱与圈梁**

291、我国建筑统一模数中规定的基本模数为（100mm）。-->

292、我国建筑统一模数中规定的基本模数为（）。-->**100mm**

293、我国目前常采用的天然石板墙面石板的厚度一般为（20mm）。-->

294、屋顶的坡度形成中材料找坡是指（）来形成。-->**选用轻质材料找坡**

295、屋顶上部的房屋四周的墙称为（）。-->**女儿墙**

296、屋顶设计时最基本的功能要求是-->**防水要求**

297、屋顶设计最核心的要求是（）。-->**防水**

298、屋面板上直接设置采光口面形成的天窗称为（平天窗）。-->

299、屋面坡度小于 5%的屋顶，称为-->**平屋顶**

300、下列按电梯的用途划分的一组是-->**D 乘客电梯、消防电梯、病床电梯**

301、下列按废标处理的情况是（）。-->**投标人名称或组织结构与资格预审时不一致的**

302、下列按建筑的高度分类的一组是-->**低层、中层、中高层和高层**

303、下列按建筑的使用功能及属性分类的一组是-->**A 民用建筑、工业建筑和农业建筑**

304、下列按建筑的使用性质分类的一组是-->**民用建筑、工业建筑和农业建筑**

305、下列按建筑的结构类型划分的一组是（）。-->**砌体结构、框架结构、剪力墙结构**

306、下列不是建筑物的组成部分的是（）。-->**地基**

307、下列不属于屋顶结构找坡特点的是（）。-->**室内顶棚平整**

308、下列陈述正确的是（）。-->**转门可作为寒冷地区公共建筑的外门**

309、下列窗子可以沿竖轴转动的是-->**立转窗**

310、下列窗子是按窗扇所镶嵌的透光材料不同划分的一组是-->**A 玻璃窗、百叶窗和纱窗**

311、下列都是高分子类防水卷材的一组是（）。-->**丁苯橡胶改性沥青油毡、铝箔朔胶聚酯油毡、聚氯乙烯防水卷材**

312、下列都是高聚物改性沥青类防水卷材的一组是（）。-->**丁苯橡胶改性沥青油毡、铝箔朔胶聚酯油毡、SBS 改性沥青油毡**

313、下列各种建筑均属于工业建筑的是（）。-->**机修车间、锅炉房、仓库、车库**

314、下列构件属于非承重构件的是-->**门窗**

315、下列关于板材隔墙说法有误的一项是-->**D 板材隔墙安装依赖骨架**

316、下列关于板材墙面说法有误的一项是-->**板材墙面一般采用湿作业法**

317、下列关于裱糊墙面说法有误的一项是-->**B 纸面纸基壁纸虽然价格便宜，但不耐水，不能擦洗，故很少采用**

318、下列关于窗的组成说法有误的一项是（）。-->**窗主要由窗框、窗扇、五金零件和附件四部分组成**

319、下列关于窗的组成说法有误的一项是（）。-->**窗扇又称为窗樯**

320、下列关于电梯机房说法有误的一项是-->**机房必须设在电梯井道的顶部**

321、下列关于电梯井道说法有误的一项是-->**C 电梯井道必须用砖砌筑，不可以采用现浇钢筋混凝土墙**

322、下列关于叠合楼板说法错误的一项是（）。-->**叠合楼板的预制板部分，通常采用预应力或非预应力薄板，板的跨度一般为 8~6m**

323、下列关于顶棚作用说法有误的一项是-->**顶棚的装饰处理对室内景观的完整统一及装饰效果影响不大**

324、下列关于刚性基础说法有误的一项是（）。-->**刚性基础抗压强度低而抗拉、抗剪强度高**

325、下列关于构造柱，说法错误的是（）。-->**构造柱可以与圈梁连接**

326、下列关于骨架隔墙说法有误的一项是-->**D 骨架隔墙不可以直接放置在楼板上**

327、下列关于井式楼板说法错误的一项是（）。-->**井式楼板有主梁、次梁之分**

328、下列关于梁板式楼板说法错误的一项是-->**一般主梁沿房间长跨方向布置，次梁则平行于主梁布置**

329、下列关于梁板式楼板说法错误的一项是（）。-->**楼板上的荷载先由板传给梁，再由梁传给墙或柱**

330、下列关于梁板式楼板说法错误的一项是（）。-->**般主梁沿房间长跨方向布置，次梁则平行于主梁布置**

331、下列关于密肋填充块楼板说法错误的一项是（）。-->**密肋填充块楼板的肋间距一般为 30~60mm，面板的厚度一般为 40~50mm**

332、下列关于剖面图剖切位置及数量说法错误的一项是（）。-->**可以横向剖切，亦可纵向剖切，一般多为纵向剖切**

333、下列关于墙体承重方式说法有误的一项是-->**B 横墙承重的建筑物横向刚度较强，整体性差**

334、下列关于圈梁，说法错误的是（）。-->**过梁可以兼做圈梁**

335、下列关于柔性防水屋面相关说法有误的一项是-->**C 柔性防水屋面施工操作较为简单，技术要求较低**

336、下列关于塑钢窗特点说法有误的一项是-->**D 自重大，造价高**

337、下列关于投标人的说法不正确的是（）。-->**投标人可以以低于合理预算成本的报价竞标**

338、下列关于无梁楼板说法错误的一项是（）。-->**当荷载较大时，为避免楼板太厚，应采用无梁楼板**

339、下列关于压型钢板混凝土组合楼板说法错误的一项是（）。-->**压型钢板混凝土组合板主要由楼面层、组合板两部分组成**

340、下列关于阳台说法错误的一项是（）。-->**按阳台与内墙的对位置不同，可分为凸阳台、凹阳台、半凸半凹阳台及转角阳台**

341、下列关于雨篷说法错误的一项是（）。-->**雨篷所受的荷载很大，因此雨篷板的厚度较厚**

342、下列关于预制钢筋混凝土楼板说法错误的一项是（）。-->**预应力预制装配式钢筋混凝土楼板可以减轻自重，但大大增加造价**

343、下列关于遮阳设施说法有误的一项是-->**D 建筑物的组成部分不包括建筑构造遮阳板**

344、下列关于砖混结构中定位轴线说法错误的一项是-->**非承重外墙与平面定位轴线的联系，不可按承重外墙布置**

345、下列关于桩基础说法错误的一项是（）。-->**端承桩的桩顶荷载主要由桩侧摩擦力和桩端阻力共同承担或主要由桩侧摩擦力承担**

346、下列关于自动扶梯说法有误的一项是-->**B 自动扶梯由电机驱动，只可正向运行，不可反向运行**

347、下列建筑中不用横墙承重方案的是（）。-->**影剧院**

- 348、下列具有在竖向划分建筑内部空间功能的承重构件是-->**楼层**
- 349、下列具有在水平方向划分建筑内部空间的构件是-->**墙体**
- 350、下列开启式不占用室内外空间的窗是（）。-->**推拉窗**
- 351、下列门按开启方式不同划分的一组是-->**D 平开门、弹簧门、推拉门、折叠门、转门**
- 352、下列门按使用功能不同划分的一组是-->**普通门、保温门、隔声门、防火门、防盗门**
- 353、下列说法中正确的是（）。-->**泛水应有足够的高度，一般不小于250mm**
- 354、下列说法中正确的是（）。-->**刚性防水屋面的女儿墙泛水构造与卷材屋面构造是相同的**
- 355、下列天窗中，不能兼作采光、通风的是（）天窗。-->**平天窗**
- 356、下列选项中，不是建筑剖面图所表达的内容的是（）。-->**外墙表面装修的做法**
- 357、下列选项中，导致建筑施工企业与他人签订的建设工程施工合同无效的行为有（）。-->**将其承包的建设工程全部转给其他符合资质条件的施工企业完成**
- 358、下列有关刚性防水屋面分格缝的叙述中，正确的是（）-->**分格缝可以减少刚性防水层的伸缩变形，防止和限制裂缝的产生**
- 359、下列有关踢脚构造，说法错误的是（）。-->**踢脚可以增强建筑物外墙的立面美观**
- 360、下列属于要约的是（）。-->**商业广告的内容符合要约规定**
- 361、下面关于板材墙面说法错误的一项是-->**板材墙面属于中等装修**
- 362、下面关于半砖隔墙特点说法有误的一项是（）。-->**稳定性较好**
- 363、下面关于半砖隔墙特点说法有误的一项是（）。-->**稳定性较好**
- 364、下面关于刚性防水屋面落水口构造相关说法有误的一项是-->**B 弯管式水落口不得用于女儿墙外排水**
- 365、下面关于砌块隔墙相关说法有误的一项是-->**B 砌墙时，即便砌块不够整块，也禁止采用普通黏土砖填补**
- 366、下面关于人造石材墙面说法错误的一项是（）。-->**人造石材墙面的安装方法与天然石材墙面完全不同**
- 367、下面既属承重构件，又是围护构件的是（）。-->**墙**
- 368、下面既属承重构件，又是围护构件的是（）。-->**墙、屋顶**
- 369、下面哪些楼梯不可以作为疏散楼梯（）。-->**螺旋楼梯**
- 370、现浇钢筋混凝土楼板的优点是（）。-->**适用于平面不规则的建筑且刚度大**
- 371、现浇肋梁楼板由（）现浇而成。-->**板、次梁、主梁**
- 372、相比较来讲，最不适合用于临街建筑的排水方式是（）。-->**女儿墙外排水**
- 373、相比较来讲，最不适合用于临街建筑的排水方式是（自由落水）在楼梯中，布置楼梯的房间称为楼梯间。楼梯间的门应朝向人-->
- 374、悬窗按旋转轴的位置不同，可分为上悬窗、中悬窗和下悬窗三种，其中防雨效果最差的是-->**C 下悬窗**
- 375、沿建筑物横轴方向布置的墙称为（）。-->**横墙**
- 376、沿建筑物外墙四周及部分内墙的水平方向设置的连续闭合的梁称为（）。-->**圈梁**
- 377、沿建筑物纵向方向布置的墙称为（）。-->**纵墙**
- 378、阳台按使用要求不同可分为（）。-->**生活阳台，服务阳台**
- 379、阳台是由（）组成。-->**栏杆、承重结构**
- 380、一般建筑跨度30m以上的大跨度建筑采用（）结构。-->**空间**
- 381、一般来说建筑跨度30m以上，的大跨度建筑采用什么结构？-->**空间**
- 382、一般民用建筑对隔墙的要求有（）。I 坚固耐久 II 隔声防潮 III 隔热保温 IV 质轻壁薄 V 便于拆卸-->**II、IV、V**
- 383、一层砌顺砖，一层砌丁砖，相间排列，重复组合的砌合方式是（）。-->**一顺一丁式**
- 384、医院楼梯踏步的最小宽度值和最大高度值分别是-->**280mm、160mm**
- 385、以彩色镀锌钢板，经机械加工而成的门窗指的是-->**A 彩板钢门窗**
- 386、以电梯为主要垂直交通工具的高层公共建筑和12层及12层以上的高层住宅，每栋楼设置电梯的台数不应少于-->**A2台**
- 387、以细石混凝土作防水层的屋面称为-->**刚性防水屋面**
- 388、以下哪项不是单层厂房横向定位轴线所标注的标志尺寸。（）-->**屋架或屋面大梁长度**
- 389、以下说法错误的是（）。-->**刚性防水层内的钢筋在分格缝处不应断开**
- 390、影响建筑寿命长短的主要因素是-->**结构构件的选材和结构体系**
- 391、用防水卷材与胶精剂结合在一起，形成连续致密的构造层，从而达到防水的目的的屋面称为-->**A 柔性防水屋面**
- 392、用钢筋混凝土制作的基础称为柔性基础，也叫-->**C 扩展基础**
- 393、用来表示建筑物体型和外貌的建筑图是（）。-->**建筑立面图**
- 394、用来分隔建筑空间的水平承重构件是-->**楼板层**
- 395、用来敷设水平设备暗管线的管线敷设层应归属于-->**附加层**
- 396、用一假想的垂直剖面将房屋剖开，移去观察者与剖切平面之间的房屋部分，作出剩余部分的房屋的正投影图，称为-->**建筑剖面图**
- 397、用于从事工业生产的各种房屋，称为-->**工业建筑**
- 398、用砖和砂浆砌筑的墙体称为-->**砖墙**
- 399、由板和梁组成的楼板称为（）。-->**梁板式楼板**
- 400、由顺砖和丁砖相间铺砌而成的砌合方式是（）。-->**顺丁相间式**
- 401、由于陶瓷面砖不仅可以用于墙面也可用于地面，所以也被称为-->**A 墙地砖**
- 402、由于砖砌体为脆性材料，抗震能力差，因此在6度及以上的抗震设防区，为增强建筑物的整体刚度和稳定性，必要时还要增设-->**C 钢筋混凝土构造柱**
- 403、有利于组织室内通风-->**踢脚可以增强建筑物外墙的立面美观**
- 404、有组织排水方案可分为外排水和内排水两种基本形式，下列均属于外排水方式的一组是-->**A 女儿墙外排水、檐沟外排水、女儿墙檐沟外排水**
- 405、釉面砖施工时，最后一步应-->**D 勾缝，细缝用白水泥擦平**
- 406、预制装配式钢筋混凝土楼板常用类型有（）。-->**预制装配式钢筋混凝土楼板常用类型有（）。**
- 407、在地面垫层和面层之间加设防潮层的做法称为（）。-->**防潮地面**
- 408、在地震区设置伸缩缝时，必须满足（）的设置要求-->**防震缝**
- 409、在国际上，设计、采购和施工任务综合的承包被称为（）。-->**D+B 承包**
- 410、在混凝土垫层上做细石混凝土面时，面层分格缝与垫层缩缝应（对齐）。-->
- 411、在建筑工程中，把建筑物与土壤直接接触的部分称为（）。-->**基础**
- 412、在建筑中用于分隔室内空间，但隔不到屋顶，只有半截的非承重墙称为-->**B 隔墙**
- 413、在建筑中用于完全分隔室内空间的非承重墙称为-->**隔墙**
- 414、在竣工验收和竣工结算中，承包人应当（）。-->**申请验收**
- 415、在没有规定履行顺序的合同中，（）。-->**当事人一方在当事人另一方未为对待给付之前，有拒绝先为给付的权利**
- 416、在墙体中设置构造柱时，构造柱中的拉结钢筋每边伸入墙内应不小于（）m。-->**1**
- 417、在设计合同中，估算的设计费为10万元，则委托方应向承包方交付的定金为（）。-->**2万元**
- 418、在一般民用建筑中，不属于小开间横墙承重结构的优点的是（）。-->**空间划分灵活**
- 419、支撑构件设置在纵向柱列之间的称为-->**支撑系统**
- 420、支撑建筑，维护建筑安全及建筑抗风、抗震的骨架，指的是-->**D 建筑的承重结构**
- 421、直接作用在建筑的外力统称为-->**D 荷载**
- 422、指在温、湿度波动很少的范围内进行生产的车间称为-->**恒温恒湿车间**
- 423、中小学和高层建筑室外楼梯栏杆高度不应小于（）。-->**1.1m**
- 424、种植隔热屋面的机理是-->**利用植被的蒸腾和光合作用，吸收太阳辐射热，从而达到降温隔热的目的**
- 425、住宅入户门、防烟楼梯间门、寒冷地区公共建筑外门应分别采用何种开启方式（）。-->**平开门、弹簧门、转门**
- 426、砖基础采用台阶式、逐级向下放大的做法，一般为每2皮砖挑出（）的砌筑方法。-->**1/4砖**
- 427、装配整体式钢筋混凝土楼板-->**板式楼板、梁板式楼板、井式楼板、无梁楼板**
- 428、纵墙承重的优点是（）。-->**空间组合较灵活**

简答(20)—伯仲教育：（微信搜：Wj585858-）

- 1、**厂房剖面的建筑设计应注重哪些方面？...**
- 2、**大型墙板布置的方式有哪些，各自有何优点？...**
- 3、**电梯的布置要点有哪些？**
- 4、**刚性防水屋面包括哪些构造层次，各自的作用...**
- 5、**钢筋混凝土构件自防水屋面具有哪些优缺点？克...**
- 6、**钢筋混凝土排架的主要承重结构有哪些？各自的...**
- 7、**后浇带施工方法一般可通过施工程序上的配合...**
- 8、**简述地下室防潮处理的构造做法。...**
- 9、**简述卷材防水屋面泛水构造的要点及做法。...**
- 10、**简述铝合金窗的安装要点**
- 11、**简述天然石板墙面挂挂法的构造要求。...**

12、建筑构造的设计原则有哪些？**13、楼层隔声的重点是隔绝固体传声，减弱固体的撞...****14、楼梯的设计要求有哪些？****15、门式钢架具有哪些特点？****16、哪些情况下应设置沉降缝？****17、墙体的作用主要包括哪些？****18、什么是现浇整体式钢筋混凝土楼板，其有哪些优...****19、影响基础埋深的因素有哪些？****20、影响建筑构造的因素有哪些？****1、厂房剖面的建筑设计应注重哪些方面？**

答:在满足生产工艺要求的前提下,经济合理地确定厂房高度及有效利用和节约空间;妥善地解决厂房的天然采光、自然通风和屋面排水;合理地选择围护结构形式及其构造,使厂房具有随所候条件变化的良好的围护功能(保温、隔热、防水)。

2、大型墙板布置的方式有哪些,各自有何优点？

答:大型墙板布置可分为横向布置、竖向布置和混合布置三种方式。①墙板横向布置的优点:墙板长度和柱距一致,利用柱来作墙板的支承或悬挂点,竖缝由柱身遮挡,不易渗透风雨;墙板起连系梁与门窗过梁的作用,能增强厂房的纵向刚度;构造简单,连接可靠,板型较少,便于设置窗框板或带形窗等。②墙板竖向布置:是不受柱距限制,布置灵活,遇到穿墙孔洞时便于处理。③墙板混合布置:具有横向和竖向布置的优点,布置较灵活。

3、电梯的布置要点有哪些？

答:①电梯间应布置在人流集中的地方,而且电梯前应有足够的等候面积,一般不小于电梯轿厢面积.供轮椅使用的候梯厅深度不应小于 1.5m。

②当需设多部电梯时,宜集中布置,既利于提高电梯使用效率,也便于管理维修。

③以电梯为主要垂直交通工具的高层公共建筑和 12 层及 12 层以上的高层住宅,每栋楼设置电梯的台数不少于 2 台。

④电梯的布置方式有单面式和对面式。电梯不应在转角处紧邻布置,单侧排列的电梯不应超过 4 台,双侧排列的电梯不应超过 8 台。

4、刚性防水屋面包括哪些构造层次,各自的作用是什么？

答:刚性防水屋面的构造一般有:防水层、隔离层、找平层、结构层等。

各自的作用:(1)防水层:采用不低于 C20 的细石混凝土整体现浇而成,其厚度不小于 40mm。内配 $\phi 4 \sim \phi 6$ mm、间距为 100~200mm 的**双向钢筋**网片。

(2)隔离层:位于防水层与结构层之间,其作用是减少结构变形对防水层的不利影响。

(3)找平层:在结构层上用 20 厚 1:3 水泥砂浆找平,若采用现浇钢筋混凝土屋面板或设有纸筋灰等材料时,也可不设找平层;隔离层,可用纸筋灰或低标号砂浆或干铺油毡。

(4)结构层:一般采用预制或现浇的钢筋混凝土屋面板。其结构应有足够的刚度,以免结构变形过大而引起防水层开裂。

5、钢筋混凝土构件自防水屋面具有哪些优缺点?克服其缺点的措施有哪些？

答:钢筋砼构件自防水屋面是利用钢筋砼板本身的密实性,对板缝进行局部防水处理而形成防水的屋面。构件自防水屋面具有省工、省料、等人低和维修方便的优点。但也存在一些缺点,如砼暴露在大气中容易风化和碳化,板面后期容易出现裂缝而引起渗

漏。油膏和涂料易老化,接缝的搭盖处易产生飘雨等情况。克服这些缺点的措施是:提高施工质量,控制混凝土的水灰比,增强砼的密实度。从而增加砼的抗裂性和抗渗性。在构件表面涂以涂料(如乳化沥青),减少干湿交替的作用,也是提高防水性能和减缓砼碳化的一个十分重要的措施。20 世纪 60 年代构件自防水屋面在我国南方和中部地区应用较广泛。

6、钢筋混凝土排架的主要承重结构有哪些?各自的作用是什么？

答:钢筋混凝土排架的主要承重结构有:(1)横向排架。(2)纵向连系构件。(3)支撑系统构件。各自的作用是:(1)横向排架由基础、柱、屋架组成,主要用来承受厂房的各种荷载。(2)纵向连系构件由吊车梁、圈梁、连系梁、基础梁组成,与横向排架构成骨架,保证厂房的整体性和稳定性;纵向构件主要承受作用在山墙上的风荷载及吊车纵向制动力,并将这些力传递给柱子。(3)支撑系统构件设置在屋架之间的,称为屋架支撑系统;设置在纵向柱列之间的,称为柱间支撑系统。支撑构件主要传递水平风荷载及吊车产生的水平荷载,起保证厂房空间刚度和稳定性的作用。

7、后浇带施工方法一般可通过施工程序上的配合来代替变形缝,具体的要求有哪些？

答:通过施工程序上的配合代替变形缝,具体要求如下:

(1)后浇带应设在应力或变形较小的部位,间距宜为 30-60m,宽度宜为 700-1000mm。

(2)后浇带可做成平直缝,结构主筋不宜在缝中打断,如必须打断时,主筋搭接长度应大于 45 倍主筋直径,并按设计要求加附加钢筋。后浇带的防水构造可采用遇水膨胀止水条,外贴式止水带等构造方式。

(3)后浇带需超前止水时,后浇带部位混凝土应局部加厚,并增设外贴式或中埋式止水带。

(4)后浇带应在其两侧混凝土龄期达到 42 天后再施工,但高层建筑物的后浇带施工应按规定时间进行;后浇带应采用补偿收缩混凝土,其强度等级不得低于两侧混凝土;后浇带混凝土养护时间不得少于 28 天。

8、简述地下室防潮处理的构造做法。

答:首先在地下室墙体外表抹 20mm 厚的 1:2 防水砂浆,地下室墙体应采用水泥砂浆砌筑,灰缝必须饱满;并在地下室地坪及首层地坪分设两道墙体水平防潮层。地下室墙体外侧周边要用防水性差的土壤分层回填夯实。

9、简述卷材防水屋面泛水构造的要点及做法。

答:(1)将屋面的卷材防水层采取满粘法继续铺至垂直面上,形成卷材泛水,并加铺一层卷材;

(2)泛水应有一定的高度,迎水面不低于 250mm,背水面不低于 180mm;

(3)屋面与垂直交接处应做成 4~5°,斜面或圆弧,圆弧半径应根据卷材种类不同选用,一般为 50~100mm;

(4)做好泛水的收头固定。

10、简述铝合金窗的安装要点

答:为了便于铝合金窗的安装,一般先在框外侧用螺钉固定钢质锚固件,安装时与洞口四周墙中的预埋铁件焊接或锚固在一起,玻璃是嵌固在铝合金窗料中的凹槽内,并加密封条。窗框固定铁件,除四周离边角 150mm 设一点外,一股间距不大于 400-500mm。其连接方法有:

①采用墙上预埋铁件连接;

②墙上预留孔洞埋入燕尾铁脚连接;

③采用金属膨胀螺栓连接;

④采用射钉固定,锚固铁件用厚度不小于 1.5mm 的镀锌铁片。窗框固定好后窗洞四周的缝隙一般采用软质保温材料填塞,如泡沫塑料条、泡沫聚氨酯条、矿棉毡条和玻璃毡条、聚氨酯发泡剂等。填实处用水泥砂浆抹留 5-8mm 深的弧形槽,槽内嵌密封胶。

11、简述天然石板墙面挂挂法的构造要求。

答:挂挂法的构造要求是:

(1)在墙柱表面挂挂钢筋网前,应先将基层剥毛,并用电钻打直径 6mm 左右、深度 6mm 左右的孔,插入 $\Phi 6$ 钢筋,外露 50mm 以上并弯钩,穿入竖向钢筋后,在同一标高上插上水平钢筋,并绑扎固定。

(2)将背面打好眼的板材用双股 16 号钢丝或不易生锈的金属丝拴结在钢筋网上。

(3)灌注砂浆一般采用 1:2.5 的水泥砂浆,砂浆厚度 30mm 左右。每次灌浆高度不宜超过 150—200mm,且不得大于板高的三分之一。待下层砂浆凝固后,再灌注上一层,使其连接成整体。

(4)最后将表面挤出的水泥浆擦净,并用与石材同颜色的水泥勾缝,然后清洗表面。

12、建筑构造的设计原则有哪些？

答:(1)满足建筑使用功能的要求。(2)有利于结构和建筑方面的安全。(3)适应建筑工业化和施工的需要。(4)注重社会、经济和环境等综合效益。(5)注重美观。

13、楼层隔声的重点是隔绝固体传声,减弱固体的撞击能量,可采取的措施有哪些？

答:(1)采用弹性面层材料:在楼层地面上铺设弹性材料,(2)采用弹性垫层材料:在楼板结构层与面层之间铺设;(3)增设吊顶:利用隔绝空气声的措施来阻止声音的传播

14、楼梯的设计要求有哪些？

答:楼梯的主要功能是满足人和物的正常运行和紧急疏散,其数量、位置、形式应符合有关规范和标准的规定,必须具有足够的通行能力、强度和刚度,并满足防火、防烟、防滑、采光和通风等要求。部分楼梯对建筑具有装饰作用,因此应考虑楼梯对建筑整体空间效果的影响。在部分多层建筑和高层建筑中,电梯是解决垂直交通的主要设备,但楼梯作为安全疏散通道必须设置。在楼梯中,布置楼梯的房间称为楼梯间。楼梯间的门应朝向人流疏散方向,底层应有直接对外的出口。北方地区当楼梯间兼做建筑物出入口时,要注意防寒,一般可设置门斗或双层门。

15、门式钢架具有哪些特点？

答:①采用轻型屋面,不仅可减小梁柱截面尺寸,基础也相应减小。②在多跨建筑中可做成一个屋脊的大双坡屋面,为长坡面排水创造了条件。设中间柱可减小横梁的跨度,从而降低造价。中间柱采用钢管制作的上下铰接摇摆柱占空间小。③刚架的侧向刚度有檩条的支撑保证,省去纵向刚性构件,并减小翼缘宽度。④刚架可采用变截面,截面与弯矩成正比;变截面时根据需要可改变腹板的高度和厚度及翼缘的宽度,做到材尽其用。⑤刚架的腹板可按有效宽度设计,即允许部分腹板失稳,并可利用其屈曲后强度

16、哪些情况下应设置沉降缝？

答:下列情况应设置沉降缝:

- (1) 平面形式复杂的建筑转角处。
 (2) 过长建筑的适当部位。
 (3) 地基不均匀, 难以保证建筑各部分沉降量一致。
 (4) 同一建筑相邻部分高度或荷载相差很大, 或结构形式不同。
 (5) 建筑的基础类型不同, 以及分期建造房屋的毗连处。
- 17、墙体的作用主要包括哪些?
 答: (1) 承重。(2) 围护。(3) 分隔。(4) 装饰。
- 18、什么是现浇整体式钢筋混凝土楼板, 其有哪些优缺点?
 答: 现浇整体式钢筋混凝土楼板是在施工现场通过支模, 绑扎钢筋, 浇筑混凝土, 养护等工序而成型的楼板。
 优点: 整体性好, 抗震能力强, 形状可不规则, 可预留孔洞, 布置管线方便。
 缺点: 模板用量大, 施工速度慢。
- 19、影响基础埋深的因素有哪些?
 答: 主要有: 作用在地基上的荷载大小和性质、工程地质条件、水文地质条件、地基土冻胀和融陷的影响、相邻建筑的基础埋深、建筑的使用要求等。
- 20、影响建筑构造的因素有哪些?
 答: (1) 外力作用的影响。(2) 自然气候的影响。(3) 人为因素和其他因素的影响。(4) 技术和经济条件的影响。
- 判断(351)-伯仲教育: (微信搜: Wj585858-)
- 1、《建筑模数协调统一标准》中规定, 基本模数以 1M 表示, 数值为 100mm。-->对
- 2、按构造要求, 过梁必须是连续闭合的。-->错
- 3、暗步楼梯弥补了明步楼梯梯段下部易积灰、侧面易污染的缺陷, 但斜梁宽度要满足结构的要求, 从而使梯段的净宽变小。-->对
- 4、保温材料是建筑材料的一个分支, 它具有单位质量体积小、导热系数小的特点, 其中导热系数小是最主要的特点。-->对
- 5、北方地区当楼梯间兼作建筑出入口时, 要注意防寒, 一般可设置门斗或双层门。-->对
- 6、变形缝有伸缩缝、沉降缝、防震缝三种形式。-->对
- 7、不上人屋面需设屋面检修孔, 检修孔四周的孔壁可用砖立砌, 可在现浇屋面板时将混凝土上翻制成, 高度一般为 300mm。-->对
- 8、不同的时代、不同的地域、不同的人群对建筑形象的理解是相同的。-->错
- 9、部分大型公共建筑经常把行车坡道与台阶合并成为一个构件, 强调了建筑入口的重要性, 提高了建筑的地位。-->对
- 10、材料找坡一般适用于跨度不大的平屋盖。-->对
- 11、采用立口法安装窗户时, 洞口的高宽尺寸应比窗框尺寸大 20~30mm。-->错
- 12、彩板钢门窗是以彩色镀锌板, 经机械加工而成的门窗。-->错
- 13、彩板门窗目前有两种类型, 即带副框和不带副框的两种。-->对
- 14、层高是指楼地面到楼板或板下凸出物的底面的垂直距离。-->错
- 15、层高小或用作辅助房间的地下室, 可只设置单跑楼梯。-->对
- 16、厂房的平面、剖面和立面设计是不可分割的整体, 设计时必须统一考虑。-->对
- 17、厂房吊车的实际安全空隙应不小于允许安全空隙。-->对
- 18、厂房横向定位轴线从柱中心线通过。-->错
- 19、厂房抗风柱是厂房主要承重骨架, 它与屋架相连, 承受屋架传来的竖向荷载。-->错
- 20、厂房中有一定清洁要求及受酸、碱、中性液体作用的地段可采用水磨石地面。-->错
- 21、沉降缝可替代伸缩缝。-->对
- 22、沉降缝又叫温度缝。-->错
- 23、承重混凝土空心砌块墙一般适用于六层及以下的住宅建筑。-->对
- 24、承重外墙顶层墙身的内缘与平面定位轴线的距离, 一般为顶层承重内墙厚度的一半、顶层墙身厚度的一半、半砖或半砖的倍数。-->对
- 25、出屋面的楼梯间一般需设屋面出入口, 最好在设计中让楼梯间的室内地坪与屋面间留有足够的高差, 以利防水。-->对
- 26、触的部分称为地基。-->错
- 27、窗的尺度既要满足采光、通风与日照的需要, 又要符合建筑立面设计及建筑模数协调的要求。-->对
- 28、窗的主要作用是采光和通风, 同时并有眺望观景、分隔室内外空间和围护作用。(难度系数: 易) -->对
- 29、窗框与门框不一样的构造是无需有裁口及背槽处理。-->错
- 30、窗框与门框一样, 在构造上应有裁口及背槽处理, 裁口亦有单裁口和双裁口之分。-->对
- 31、窗在外墙面上占有显著地位, 它的形状、大小、比例、排列对立面美观影响很大, 所以还兼有美观作用。-->对
- 32、窗在外墙面上占有显著地位, 它的形状、大小、比例、排列对立面美观影响很大, 所以还兼有美观作用。-->对
- 33、窗主要由窗框、窗棂、窗扇和附件等四部分组成。-->错
- 34、从受力上说井式楼板属双向板肋梁楼板。-->对
- 35、单层厂房侧面采光是利用开设在侧墙上的窗子进行采光。-->对
- 36、单层厂房承重结构中的纵(横)向联系构件由基础、柱子、屋架组成-->错
- 37、单层厂房的骨架结构, 是由支承各种竖向的和水平的荷载作用的构件所组成。-->对
- 38、单层厂房的骨架结构, 是由支承各种竖向和水平荷载作用的构件所组成。-->对
- 39、单层厂房的骨架结构, 由支撑各种竖向的和水平的荷载作用的构件所组成。-->对
- 40、单层厂房的横向定位轴线可以确定纵向连系构件的标志尺寸。-->对
- 41、单层厂房的墙板与排架柱的连接采用柔性连接和刚性连接两种方式。-->对
- 42、单层厂房的山墙中心线与横向定位轴线重合。-->错
- 43、单层厂房的屋面防水主要有卷材防水、各种波形瓦(板)、压型钢板屋面和钢筋混凝土构件自防水等类型。-->对
- 44、单层厂房的屋面防水主要有卷材防水、各种波形瓦(板)压型钢板屋面和钢筋混凝土构件自防水等类型。-->对
- 45、单层厂房平行等高跨中间天沟可采用单天沟, 也可采用双天沟。-->错
- 46、单层厂房纵向定位轴线从上而下按 ABC...等顺序编号。-->错
- 47、单层厂房纵向定位轴线从上而下按 A、B、C...等顺序编号。-->错
- 48、单层厂房纵向定位轴线从上而下按号。-->错
- 49、单层工业厂房的大型墙板类型很多, 按墙板的性能不同, 有保温墙板和非保温墙板。-->对
- 50、单独设立的台阶必须与主体建筑分离, 中间设沉降缝。-->对
- 51、当 l_2/l_1 不大于 2 时, 楼板在两个方向都挠曲, 即荷载沿两个方向传递, 称为单向板。-->错
- 52、当长边与短边之比大于 3 时, 楼板在长边方向都挠曲, 即荷载沿长边方向传递, 按双向板计算。-->错
- 53、当地面直接安装中小型设备、有较大的荷载且不允许面层变形或裂缝, 或有侵蚀性介质及大量水的作用时, 采用柔性垫层。-->错
- 54、当地下水的常年水位和最高水位低于地下室地面标高时, 且地基范围内无形成滞水可能时, 地下室的外墙和底板应做防水处理。-->错
- 55、当吊车吨位 $Q \geq 30t$ 时, 纵向定位轴线自柱子外缘内移一个联系尺寸, 叫封闭结合。(难度系数: 易) -->错
- 56、当建筑物上部主体结构为多层框架结构或排架结构时, 基础常采用独立的块状形式, 即独立基础。-->对
- 57、当门窗洞口较大或洞口上部有集中荷载时, 砖拱过梁是最好的选择-->错
- 58、当设计最高地下水位低于地下室底板 0.30~0.50m, 且地基范围内的土及回填土无形成上层滞水可能时, 地下室的底板和墙身只需做防潮处理。-->对
- 59、地层与土层直接接触, 土壤中的水分因毛细现象作用上升引起地面受潮, 但通常不影响室内卫生和使用。-->错
- 60、地基分为人工地基和天然地基两大类。-->对
- 61、地坪层由面层、垫层、结构层、素土夯实层构成。-->错
- 62、地下防水工程对卷材厚度的要求是根据卷材的原材料性质、生产工艺、物理性能与使用环境等因素决定的。-->对
- 63、地下室按使用功能分为普通地下室和防空地下室。-->对
- 64、地下室的防潮和防水是确保地下室能够正常使用的关键环节, 应根据现场的实际情况, 确定防潮和防水的构造方案, 做到安全可靠、万无一失。-->对
- 65、地下室防水等级为二级时, 其要求是可有漏水点, 不得有线流和漏泥砂。-->错
- 66、地下室室内地坪距室外地坪的高度为地下室净高的 1/5~1/2 时, 称为全地下室。-->错
- 67、地下室一般每个窗设置一个采光井。-->对
- 68、地震的强弱程度用震级和烈度, 国家规定 6 度及 6 度以上地区必须抗震设防。-->对
- 69、吊车由运行部分和起升部分组成。-->对
- 70、顶部采光是在屋顶处设置天窗, 顶部采光率比侧窗低(高), 但其构造简单(复杂), 造价较低(高) -->错
- 71、顶棚是室内装饰的一个重要组成部分, 可从空间、光影、材质等诸多方面渲染环境, 烘托。-->对
- 72、对墙面进行装修处理, 增加墙厚, 用装修材料堵塞孔隙, 可改善墙体的热工性能, 提高墙体的保温、隔热和隔声能力。-->对
- 73、对于抗震区, 砌块建筑每层楼都应设圈梁。-->对
- 74、对于楼房, 必须每一层都画一个平面图。-->错

75、筏形基础的整体性好，可以跨越基础下的局部软弱土，常用于地基软弱多层砌体结构、框架结构、剪力墙结构的建筑，以及上部结构荷载较大且不均匀或地基承载力低的情况。-->对

76、凡以各种合成橡胶或合成树脂或二者的混合物为主要原材，加入适量化学助剂和填充料加工制成的弹性或弹塑性卷材，均称为高聚物改性沥青类防水卷材。-->错

77、防震缝做法与伸缩缝相同，应做成错缝和企口缝。-->错

78、房屋的建造地点不同，使用功能不同，往往对建筑构造的要求也不相同。-->对

79、房屋的建造需要消耗大量的材料，在选择构造方案时应充分考虑建筑的综合效益，因地制宜，就地取材，注重环境保护和节约能源，多采用天然建材的替代产品，尽量降低材料费用。-->对

80、房屋的楼面和地面，因房间的不同而有不同的要求，一般要求有坚固、耐磨、平整、不易起灰和易于清洁等。-->对

81、房屋的剖面图通常只有一个或两个，一般选在通过楼梯间、门窗洞口等部位。-->对

82、房屋构造的合理性，取决于是否能够抵抗自然侵袭，是否满足各种不同使用要求，是否符合力学原理，选用材料、构件是否合理，施工上是否方便，对建筑艺术是否有提高。-->对

83、纺织厂、印染厂一类的建筑由于对光线稳定有较高要求，常采用横向下沉式天窗。-->错

84、分模数是基本模数的整数倍数。-->错

85、刚架不可采用变截面，截面与弯矩成反比。-->错

86、刚性防水屋面的整体性好，能适应温度、振动的变化作用。-->错

87、刚性防水屋面防水层采用不低于 C20 的细石混凝土整体现浇而成，其厚度不小于 20mm。（难度系数：易）-->错

88、刚性防水屋面要求基层变形大，一般只适用于有保温层的屋面。-->错

89、刚性防水屋面宜用于高温、有振动和基础有较大不均匀沉降的建筑。-->错

90、刚性防水因其刚度大、防水效果好，在单层厂房中应用广泛。-->错

91、刚性角可以用基础放阶的级高与级宽的比值来表示。-->错

92、刚性屋面对温度变化和结构变形较为敏感，施工技术要求较高，较易产生裂缝而渗漏水。-->对

93、钢筋混凝土基础不受刚性角限制，其截面高度向外逐渐减少，但最薄处的厚度不应小于 300mm。-->错

94、钢筋混凝土楼板强度高，刚度好，有较强的耐久性能和防火性能，具有良好的可塑性，便于工业化生产和机械化施工，是目前我国房屋建筑中广泛采用的一种楼板形式。-->对

95、钢筋混凝土楼梯按施工方式可分为现浇整体式和预制装配式两类。-->对

96、钢筋混凝土楼梯具有防火性能好、坚固耐久等优点，故目前被广泛采用。-->对

97、钢筋混凝土雨篷结构牢固，坚固耐久，造型厚重有力，悬挑雨篷的悬挑长度一般为 1~1.5m，有板式、梁板式两种结构形式。-->对

98、高层建筑常利用深基础，如箱形基础建造一层或多层地下室，既增加了使用面积，又节省了室内填土的费用。-->对

99、隔墙是填充墙的一种特殊形式。-->错

100、隔墙也起到承重作用。-->错

101、隔水法是采用最多的一种地下室防水方法，主要有卷材防水和防水混凝土防水两类。-->对

102、根据《建筑设计防火规范》，高层建筑的耐火等级分为四级。-->错

103、根据钢筋混凝土楼板的施工方法不同可分为现浇式、装配式、装配整体式。-->对

104、根据幕墙玻璃和结构框架的不同构造方式和组合形式，又可分为明框式、半隐框式和隐框式三种。-->对

105、根据受力状况的不同，现浇肋梁楼板可分为单向板肋梁楼板、双向板肋梁楼板。-->错

106、工业厂房地面的组成与民用建筑基本相同，也是由面层、垫层和地基组成。-->对

107、工业厂房地面的组成与民用建筑相同，其只有面层和地基组成。-->错

108、工业建筑是指用于从事工业生产的各种房屋（一般称厂房）。-->对

109、工业建筑与民用建筑一样，要体现适用、安全、经济、美观的方针。-->对

110、公共建筑及综合性建筑总高度超过 24m 者为高层；高度超过 100m 时，为超高层建筑。-->对

111、公共建筑楼梯井净宽大于 200mm，住宅楼梯井净宽大于 110mm 时，无需安全措施。-->错

112、供人们进行农牧业的种植、养殖、贮存等用途的建筑称为水工建筑。-->错

113、供人们进行社会活动的建筑物称为居住建筑。-->错

114、供人们生活起居用的建筑物称为公共建筑。-->错

115、过梁一般采用钢筋混凝土材料，其断面尺寸或配筋截面面积，均根据上部荷载大小经计算确定。-->对

116、寒冷地区的房屋要解决好冬季的隔热问题，炎热地区的房屋把保温和通风作为首先需要满足的条件。-->错

117、很小的应用 7、当楼板的长边尺寸 L2 与短边尺寸 L1 之比不大于 2 时称为单块板。-->对

118、横墙承重的建筑物开间布置比较灵活，横向刚度较弱-->错

119、回车坡道宽度与坡道半径有关，而与车辆规格无关。-->错

120、混凝土基础是刚性基础。-->对

121、机械通风是靠通风机的力量作为空气流动的动力来实现通风换气的。-->对

122、基础沉降缝的宽度与上部结构相同，基础由于埋在地下，缝内必须堵塞。-->错

123、基础的耐久性是保证建筑物荷载可靠传递的充分条件。-->错

124、基础底面以下，受到荷载作用影响范围内的部分土层，不是建筑的一部分。-->对

125、基础圈梁可用于代替防潮层。-->对

126、加气混凝土砌块多用于承重墙及框架结构的填充墙。-->错

127、加气混凝土是一种轻质材料，其成分是水、水泥、砂子、磨细矿渣、粉煤灰等。-->对

128、夹板门的门扇由骨架和门心板组成。-->错

129、建筑的工程等级以其复杂程度为依据，共分四级。-->错

130、建筑的构成要素包括：建筑功能、建筑技术、建筑形象。-->对

131、建筑的艺术形象是以前平面空间组合、建筑体型和立面、材料的色彩和质感、细部的处理及刻画来体现的。-->对

132、建筑高度是指室内设计，地面至建筑主体檐口，底部的垂直高度。-->对

133、建筑高度是指自室内设计地面至建筑主体檐口底部的垂直高度。-->错

134、建筑隔热通常是指围护结构在夏天隔离太阳辐射热和室外高温的影响，从而使建筑内表面保持适当温度的能力。-->对

135、建筑功能是人们建造房屋的具体目的和使用要求的综合体现，任何建筑物都具有为人使用的功能。-->对

136、建筑既表示建造房屋和从事其他土木工程的活动，又表示这种活动的成果—建筑物。-->对

137、建筑节能是指在建筑材料生产、建筑施工及建筑使用过程中，合理有效地利用能源，以便在满足同等需要或达到相同目的的条件下，尽可能降低能耗，以达到提高建筑舒适性和节约能源的目标。-->对

138、建筑立面是由许多部件组成的，它包括门、窗、柱、墙、阳台、雨篷、花饰、勒脚、檐口等。-->对

139、建筑立面图是在与建筑立面平行的投影面上所做的正投影，简称立面图。-->对

140、建筑立面图是在与建筑物立面平等的投影面上所作的正投影图，简称立面图。-->对

141、建筑立面图主要表达建筑物的体型和外貌，以及外墙面各部分构件的形状、位置和相互关系。-->对

142、建筑模数是选定的标准尺寸单位，作为建筑空间、建筑构配件、建筑制品以及有关设备尺寸相互协调中的增值单位。-->对

143、建筑耐火等级高的建筑，其主要组成构件耐火极限的时间短。-->错

144、建筑平面图可作为分层、砌筑内墙、铺设楼板等工作的重要依据。-->错

145、建筑平面图是施工放线、砌筑墙体、安装门窗、室内装修、安装设备及编制预算、施工备料等的重要依据。-->对

146、建筑平面图是施工放线、砌筑墙体、安装门窗、寅半个、安装设备及编制预算、施工备料等的重要依据。-->对

147、建筑平面图是一幢建筑的水平剖面图。-->对

148、建筑剖面图是与平面图、立面图相互配合的不可缺少的重要图样。-->对

149、建筑物的基础类型不同，以及分期建造房屋的毗连处，应设置沉降缝。-->对

150、建筑物内的厕所、盥洗室、沐浴间等房间由于使用功能的要求，往往容易积水，处理不当容易发生渗水漏水现象。-->对

151、建筑物应尽量建造在地基承载力较高且均匀的土层上，如岩石、坚硬土层等。-->对

152、建筑形象是建造房屋的手段，包括建筑材料与制品技术、设备技术、建筑结构技术、建筑施工技术等内容。-->错

153、建筑总高度超过 100m 时，不论住宅还是公共建筑均为超高层。-->对

154、交通联系部分无需考虑采光通风要求和空间造型问题。-->错

155、较大空间的阅览室建筑一般可采用横墙承重的构造做法。-->**错**

156、结构层又称楼面或地面，是楼板上表面的构造层，也是室内空间下部的装修层。-->**错**

157、结构构件与竖向定位轴线的关系，应有利于墙板、柱、梯段等竖向构件的统一，满足使用要求，便于施工。-->**对**

158、解决好屋面的排水和防水是厂房屋面构造的最主要问题-->**对**

159、经常有儿童活动的建筑，栏杆的分格应设计成易于儿童攀登的形式。-->**错**

160、卷材防水屋面的卷材防水层具有一定的延伸性和适应变形的能力，故而被称作柔性防水屋面。-->**对**

161、栏杆（板）是很好的装饰构件，不仅对阳台自身，乃至对整个建筑都起着重要的装饰作用。-->**对**

162、栏杆和栏板必须具有足够的强度和适当的高度，以保证使用安全。-->**对**

163、勒脚可以加固墙身，防止外界机械作用力碰撞破坏。-->**对**

164、勒脚是内墙身接近室外地面处的表面保护和饰面处理部分。-->**错**

165、立面设计不能孤立地处理每个面，也不能只局限立面的本身效果而忽略透视效果。-->**对**

166、利用不同材料的室内装修，会产生对声音的吸收或反射作用，改善室内音质效果。-->**对**

167、梁板式楼梯踏步板由两端的平台梁支撑。-->**错**

168、梁板式楼梯由踏步板、楼梯斜梁、平台梁和平台板组成。-->**对**

169、梁板式楼梯由踏步板、平台梁和平台板组成。-->**错**

170、楼板层可将使用荷载连同其自重有效地传递给其它的支撑构件，即墙或柱，再由墙或柱传递给基础-->**对**

171、楼板层是用来分隔建筑空间的竖向承重构件。-->**错**

172、楼板层通常由面层、楼板、顶棚组成。-->**对**

173、楼地层设计时，只需考虑安全要求，不用考虑经济要求。-->**错**

174、楼梯的坡度决定了踏步的高宽比，而踏步的高度与人的脚长有关。-->**错**

175、楼梯的主要功能是满足人和物的正常运行和紧急疏散，其数量、位置、形式应符合有关规范和标准的规定。-->**对**

176、楼梯的主要功能是满足人和物的正常运行和紧急疏散。-->**对**

177、楼梯栏杆扶手的高度一般为 900mm，供儿童使用的楼梯应在 500~600mm 高度增设扶手。-->**对**

178、楼梯梯段是联系两个不同标高平台的倾斜构件，由若干个连续踏步构成，俗称“梯跑”。-->**对**

179、楼梯一般由梯段、平台和栏杆扶手三部分组成。-->**对**

180、轮椅坡道两侧应设置扶手，且与休息平台的扶手保持连贯。-->**对**

181、轮椅坡道两侧应设置扶手，且与休息平台的扶手保持连贯。-->**对**

182、螺旋楼梯可作为疏散楼梯。-->**错**

183、螺旋式楼梯对建筑室内空间具有良好的装饰性，适用于公共建筑的门厅等处，可作为主要人流交通和疏散楼梯。-->**错**

184、门窗、阳台、雨篷、台阶、散水、通风道等均为建筑的次要组成部分。-->**错**

185、门的主要用途是交通联系和围护，门在建筑的立面处理和室内装修中也有着重要作用。-->**对**

186、门的主要作用是出入和分隔。-->**错**

187、门框的安装与窗框相同，分立口和塞口两种施工方法，工厂化生产的成品门，其安装多采用立口法施工。-->**错**

188、面层位于结构层和顶棚层之间，是楼板层的承重部分。-->**错**

189、摩擦桩的桩侧荷载主要由桩端阻力承受，适用于表面软土层不太厚，而下部为坚硬土层的地基情况。-->**错**

190、摩擦桩基础的桩顶荷载主要由桩端阻力承受。-->**错**

191、木楼板具有自重轻、构造简单、耐火、耐久、隔声等优点，但为节约木材，目前已很少采用。-->**错**

192、木楼板具有自重轻、构造简单、耐火性、隔声能力较好等优点。-->**错**

193、木楼板具有自重轻、构造简单等优点，因此，目前仍得以广泛应用-->**错**

194、木楼板耐火性、耐久性、隔声能力好，但为节约木材，目前已很少采用。-->**错**

195、内窗台应设置排水构造。-->**错**

196、内墙顶层墙身的中心线不得与平面定位轴线相重合。-->**错**

197、耐火极限指从受到火的作用起，到失去支持能力，或发生穿透性裂缝，或背火一面温度升高到 0℃时所延续的时间。-->**对**

198、黏土多孔砖在进行砌合时，错缝长度一般不应小于 1/4 砖长。-->**对**

199、女儿墙、山墙、烟囱，变形缝等屋面与垂直墙面相交部位，均需做泛水处理，防止交接缝出现漏水。-->**对**

200、片筏基础的整体性好，可以跨越基础下的局部软弱土。-->**对**

201、平开窗将玻璃安装在窗扇上，窗扇通过铰链与窗框连接，有内开和外开之分。-->**对**

202、平面形状复杂的建筑转角处，必须设置伸缩缝，无需设置沉降缝-->**错**

203、平屋顶上面可以作为固定的活动场所，如做成露台、屋顶花园、屋顶养鱼池等。-->**对**

204、平屋顶通常是指屋面坡度较陡的屋顶，其坡度一般大于 10%。-->**对**

205、坡道是室内外地坪或楼层不同标高处设置的供人行走的阶梯。-->**错**

206、坡屋顶上面可以作为固定的活动场所，如做成露台、屋顶花园、屋顶养鱼池等。-->**错**

207、坡屋顶通常是指屋面坡度小于 5%的屋顶，常用坡度为 2%—3%。-->**对**

208、砌块幅面较大，因此在砌筑前不需要考虑排列组合问题。-->**错**

209、砌体结构最适合用于大跨度的公共建筑。-->**错**

210、砌体墙在单层厂房中，在跨度大于（小于）米，吊车吨位小于 5t 时，作为承重和维护结构之用。-->**错**

211、砌体墙在单层工业厂房中，当吊车吨位大于 5 时，主要起承重作用。-->**错**

212、砌筑墙体的砂浆属于气硬性材料，强度高，适合砌筑处于干燥环境下的砌体。-->**错**

213、墙板与柱的刚（柔）性连接是通过设置预埋铁件和其他辅助件使墙板和排架柱的相连接。-->**错**

214、墙既是建筑物的承重构件，又是围护构件。-->**错**

215、墙面装修按施工方式不同，可分为抹灰类、贴面类、涂料类、裱糊类和铺钉类等 5 类。-->**对**

216、墙面装修可以使墙体不直接受到风、霜、雨雪的侵蚀，提高墙体防潮、防风化能力，增强墙体的坚固性、耐久性，延长墙体的使用年限。-->**对**

217、墙体按施工方法分类，可分为实体墙、空体墙和复合墙。-->**错**

218、墙体隔蒸汽层应设在靠室内高温一侧。-->**对**

219、墙体具有承重要求时，它承担屋顶和楼板层传来的荷载，并传给基础。-->**对**

220、墙体设计时，在热土方面没有具体要求。-->**错**

221、墙体水平防潮层选用的材料有防水卷材（油毡）、防水砂浆和配筋细石混凝土。-->**对**

222、墙下条形基础多用于超高层建筑。-->**错**

223、墙下条形基础禁止用砖、石、混凝土等建造。-->**错**

224、桥式吊车桥架由两榀钢桁架或钢梁制作，支承在吊车梁的轨道上，沿厂房横向运行。-->**错**

225、轻钢结构不属于钢结构。-->**错**

226、轻型钢结构的特点是自重轻，钢材用量省、施工速度快，但抗震性能较差。-->**错**

227、轻型钢结构是在普通钢结构的基础上发展起来的一种新型结构形式，它包括所有轻型层下采用的钢结构。-->**对**

228、圈梁的作用是增强楼层平面的空间刚度和整体性，减少因地基不均匀沉降而引起的墙体开裂。-->**对**

229、人造石材经常应用于室内墙面、柱面、门套等部位的装修。-->**对**

230、人造石材墙面可与天然石材媲美，但造价要低于天然石材墙面。-->**对**

231、任何好的设计构想如果没有技术做保证，都只能停留在图纸上，不能成为建筑实物。-->**对**

232、如建筑物设有散水构造，可以在建筑底层平面图中看到。-->**对**

233、散水是靠近勒脚下部的排水坡。-->**对**

234、设置在外墙四周的排水沟，它将水有组织的导向积水井，然后流入排水系统。-->**对**

235、伸缩缝的间距与结构类型和房屋的屋盖类型以及有无保温层和隔热层有关。-->**对**

236、伸缩缝的宽度越宽越好。-->**错**

237、石材墙主要用于山区或石材产区的低层建筑中。-->**对**

238、石灰砂浆属于水硬性材料，强度不高，多用于砌筑次要地面以上的砌体。-->**错**

239、实腹式檩条的截面均宜平行于屋面坡面。-->**错**

240、室外坡道的坡度应不大于 1: 8。-->**错**

241、室外装修用于外墙表面、兼有保护墙体和增加美观的作用。-->**对**

- 242、竖向扩大模数基数为 3M、6M，其相应的尺寸分别是 300mm、600mm。-->对
- 243、水落口是用来将屋面雨水排至水落管而在檐口或檐沟开设的洞口-->对
- 244、水泥砂浆地面的优点包括构造简单、导热系数小，吸水性能好，不起灰，易清洁等-->错
- 245、塑钢门窗具有抗风压强度高、耐冲击、耐久性好、耐腐蚀、使用寿命长等特点。-->对
- 246、虽然不同的时代、不同的地域、不同的人群对建筑形象的理解是相同的，但建筑的艺术形象仍然需要符合美学的一般规律。-->错
- 247、虽然单层工业厂房的大型墙板在墙面上的位置不同，但板的形状、构造、预埋件的位置均相同。-->错
- 248、随着材料和施工工艺的不断改进，现在的涂膜防水屋面具有防水、抗渗、粘接力强、耐腐蚀、耐老化、延伸率大、弹性好、不易燃、无毒、施工方便等诸多优点，已被广泛用于建筑各部位的防水工程中。-->对
- 249、碎拼石材饰面是利用石材的边角废料，不成规则的板材，颜色有多种，厚薄也不一致。-->对
- 250、踏步尺寸一般根据建筑的使用功能、使用者的特征及楼梯的通行量综合确定。-->对
- 251、踏步的高宽比决定了楼梯的坡度，而楼梯的坡度与人的步距和脚长有关。-->错
- 252、踏步面层的要求是而磨、防滑、便于清洗和美观。-->对
- 253、台阶的平面形式多种多样，应当与建筑的级别、功能及周围的环境相适应。-->对
- 254、台阶顶部平台的宽度不应大于所连通的门洞口宽度。（错）-->错
- 255、台阶顶部平台的宽度应与所连通的门洞口宽度一致，这样才能保持建筑外观的协调。-->错
- 256、踢脚是外墙内侧或内墙两侧的下部与室内地坪交接处的构造。-->对
- 257、条形基础的沉降缝可采用双墙式或单墙式做法。-->错
- 258、通常根据饰面材料的不同，将楼地面分为整体式楼地面、块材式楼地面、竹木类楼地面、卷材类楼地面、涂料类楼地面等类型。-->错
- 259、涂膜防水主要适用于防水等级为 II 的屋面防水，也可用作 I 级屋面多道防水设防中的一道防水。-->对
- 260、土壤中的地下水主要是承压水，其水位的高低与地势和地质情况有关。-->错
- 261、土壤中的地下水主要是地下潜水，其水位的高低与地势和地质情况无关。-->错
- 262、外窗台应设置排水构造，并采用不透水的面层。-->对
- 263、外窗台有悬挑窗台和不悬挑窗台两种。-->对
- 264、外挂墙板与主体结构应采用合理的连接节点，以保证荷载传递路径简捷，符合结构的计算假定。-->对
- 265、外墙外保温是一种将保温材料放在外墙外侧（即低温一侧）的形成复合墙体的保温措施。-->对
- 266、为保证抹灰牢固、平整、颜色均匀和面层不开裂脱落，施工时须分层操作，且每层抹得越厚越好。-->错
- 267、为保证墙体的耐久性，满足各构件的使用功能要求及墙体与其他构件的连接，应在相应的位置进行构造处理，这就是墙体的细部构造。-->对
- 268、为使楼地面排水通畅，需将楼地面设 1~3% 的排水坡度。-->错
- 269、为使屋架上弦杆不产生弯矩，檩条宜位于屋架上弦节点处。-->对
- 270、为有效防止室内受潮，避免地面结构层受潮而破坏，需对地层做必要的防潮处理。-->对
- 271、位于建筑物下部支承建筑物重量的土壤层叫基础。-->错
- 272、位于两个楼层之间的平台称为楼层平台。-->错
- 273、我国大部分地区标准窗的尺寸均采用 9M 的扩大模数。-->错
- 274、屋顶按采用的材料和结构类型的不同可做成不同的形式，一般分为平屋顶、坡屋顶和其他形式的屋顶三大类。-->对
- 275、屋顶的结构层先铺设防水层，再根据屋面排水坡度搁置成倾斜。-->错
- 276、屋顶只是建筑物的围护构件。-->错
- 277、屋顶主要由屋面层、承重结构、保温或隔热层和顶棚四部分组成。-->对
- 278、屋架的结构形式主要取决于所采用的屋面材料和房屋的使用要求。-->对
- 279、屋面变形缝的构造处理原则是既要保证屋盖有自由变形的可能，又能防止雨水经由变形缝渗入室内。-->对
- 280、屋面覆盖材料的面积越小，厚度越大，屋面排水坡度越平坦。-->错
- 281、屋面排水方式基本上可分为内落水和外排水两大类。-->错
- 282、无梁楼板有利于室内的采光、通风，且能减少楼板所占的空间高度。-->对
- 283、无釉陶瓷面砖质地坚硬、强度高、吸水率低，主要用于高级建筑外墙面装修。-->对
- 284、无障碍设计中的轮椅坡道宜设计成直线形、直角形或折返形。-->对
- 285、无组织排水具有不妨碍人行交通、不易溅湿墙面等优点。-->错
- 286、物质技术条件在限制建筑发展空间的同时也促进了建筑的发展。-->对
- 287、细部的构造处理对建筑的整体美观影响很大。-->错
- 288、细部的构造处理也对建筑的整体美观影响不大。-->错
- 289、下悬窗防雨性能较差，且开启时占据较多的空间位置。-->对
- 290、现浇钢筋混凝土楼梯的梯段和平台整体浇筑在一起，其整体性好，刚度大，抗震性好。-->对
- 291、现浇肋梁楼板由板和次梁现浇而成。-->错
- 292、箱型基础中空部分禁止用作地下室或地下停车场。-->错
- 293、压型钢板组合楼板主要用于大空间、高层民用建筑和大跨度工业厂房中。-->对
- 294、压型楼板主要由楼面层、组合板和钢梁三部分组成。-->对
- 295、严寒地区的台阶需考虑地基土冻胀因素，可用含水率低的沙石垫层换土至冰冻线以上。-->错
- 296、严寒地区多跨单层厂房宜选用外排水方案。-->错
- 297、一般情况下，屋面覆盖材料的面积越小，厚度越大，它的屋面排水坡度亦越小。-->错
- 298、一般要求当梯段的垂直高度大于 1.0m 时，楼梯至少应在梯段临空面一侧设置扶手。-->对
- 299、医院的楼梯踏步高宜 175mm 左右，幼儿园的楼梯踏步高 150mm 左右。-->错
- 300、以窗框为界，位于室外一侧的称为窗台，室内一侧的称为内窗台。-->对
- 301、因基础埋于地下，房屋建成后检查与维修困难，所以在选择基础材料与结构形式时，应考虑其耐久性。-->对
- 302、影响建筑寿命长短的主要因素是结构构件的选材和结构体系。-->对
- 303、由卵石、毛石、素混凝土、灰土等刚性材料制作的基础称为柔性基础。-->错
- 304、由于低层住宅占地较多，因此在大城市中应当控制建造。-->对
- 305、由于地下室防水比内防水施工麻烦，所以内防水采用更广泛。-->错
- 306、由于建筑室内外地坪存在高差，需要在入口处设置台阶和坡道作为建筑室内外的过渡。-->对
- 307、由于外墙常受到风、雨、雪的侵蚀和大气中腐蚀性气体的影响，故外装修要求采用强度高、抗冻性强、耐水性好以及具有抗腐蚀性的建筑材料。-->对
- 308、有桥式吊车的厂房，室内净高不得高于 8 米。-->错
- 309、雨篷位于建筑物出入口上方，用于遮挡雨水，保护外门不受侵害，并具有一定的装饰作用。-->对
- 310、预制钢筋混凝土空心板具有省材和便于在板上开洞等优点。-->错
- 311、预制钢筋混凝土楼板是指在预制构件加工厂或施工现场外预先制做，然后再运到施工现场装配而成的钢筋混凝土楼板。-->对
- 312、预制桩的入土方法有打入、压入、振入等方式，桩长一般不小于 12m。-->错
- 313、预制装配式钢筋混凝土楼板常用的槽形板是一种梁板结合构件，即实心板的两侧设有纵肋，为便于搁置和提高板的刚度，板的两端通常设置端肋封闭。-->对
- 314、预制装配式钢筋混凝土楼梯的梯段和平台整体浇筑在一起，其整体性好、刚度大、抗震性好，不需要大型起重设备，但施工进度慢、耗费模板多、施工程序较复杂。-->错
- 315、在部分多层建筑和高层建筑中，电梯是解决垂直交通的主要设备，因此无需设置楼梯。-->错
- 316、在厂房地面中，两种不同材料的地面由于强度不同，接缝处容易发生破坏，所以应做交接缝的处理。-->对
- 317、在单层厂房的横向变形缝处，应采用双柱双轴线。-->对
- 318、在单层厂房中，由于跨度大，屋顶及吊车荷载较重，多采用钢筋混凝土排架结构承重。（难度系数：易）-->对
- 319、在地震区，厂房女儿墙应尽量不超过 500mm，否则需另设构造小柱及用现浇压顶将小柱顶连接起来。-->对
- 320、在非砖混结构中，墙体可能是承重构件，也可能是围护构件。-->对
- 321、在寒冷地区或有空调要求的建筑中，屋顶应做保温处理，以减少室内热损失，保证房屋的正常使用寿命并降低能源消耗。-->对

322、在建筑工程上，把建筑物与土壤直接接触的部分称为地基。-->错

323、在框架结构中，墙体是最主要的承重构件。-->错

324、在楼梯中，布置楼梯的房间称为楼梯间。-->对

325、在墙身中设置防潮层的作用是提高建筑物的耐久性，保持室内干燥卫生。-->对

326、在设计原则、建筑用料和建筑技术等方面，工业建筑和民用建筑也有许多相同之处。-->对

327、在现代建筑中，如何处理好屋顶的形式和细部也是设计中不可忽视的重要问题。-->对

328、在选择受力的构配件时，应把美观放在首位，比如楼梯的栏杆和扶手。-->错

329、在选择受力的构配件时，应把确保美观放在首位。-->错

330、在严寒地区采用内落水可以防止雨水管因结冻而胀裂。-->对

331、粘贴陶瓷面砖时，为便于清洗和防水，要求安装紧密，必须留有灰缝，且用白水泥填实。-->错

332、支承建筑物我不是的土层称为基础。-->错

333、支承建筑物重量的土层称为基础。-->错

334、直接式顶棚的首要构造问题是基层处理，基层处理的目的是为了保证饰面的平整和增加抹灰层与基层的粘结力。-->对

335、直接式顶棚的中间层、面层的做法和构造与墙面装饰做法完全不同。-->错

336、种植隔热屋面是利用材料的颜色和光滑度对热辐射的反射作用，将一部分热量反射回去从而达到降温的目的。-->错

337、住宅建筑按层数划分，其中3~6层为多层，10层以上为高层。-->错

338、住宅建筑按层数划分，其中4~6层为多层，10层及10层以上为高层。-->对

339、住宅楼梯井宽大于120mm时须设置安全措施。-->错

340、柱网的选择其实质是选择厂房的跨度与柱距。-->对

341、砖拱楼板可以节约钢材、水泥，但自重较大，抗震性能差，而且楼板层厚度较大，施工复杂，目前已经很少使用。-->对

342、砖拱楼板可以节约钢材、水泥，但自重较轻，抗震性能好，目前广泛使用。-->错

343、砖基础台阶的宽高比有1:2和1:1.5两种。-->对

344、砖基础为满足刚性角的限制，其台阶的允许宽高之比应为1:1.5。-->对

345、砖墙的细部构造主要包括墙脚（勒脚、墙身防潮层、踢脚、散水等）、窗台、过梁、墙身加固措施等。-->对

346、桩基础的类型很多，按照桩的受力方式可分为端承桩和摩擦桩。-->对

347、桩基础是浅基础的一种，一般由设置于土中的桩柱和承接上部结构的承台组成。-->错

348、装配式建筑是指建筑经过设计后，由工厂对建筑构件进行工业化生产，生产后的建筑构件运到指定地点（工地）进行装配，组装完成整个建筑。-->对

349、纵观建筑发展进程，虽然科技在进步，但都没有带来建筑科技革命。-->错

350、作为水平方向的分隔构件，楼板层需要具有一定的防火、隔声和防潮、防水能力。-->错

351、作为水平方向的分隔构件，楼板层需要具有一定的防火、隔声和防潮、防水能力。-->错

构造图示意(8)--伯仲教育：（微信搜：

Wj585858-）

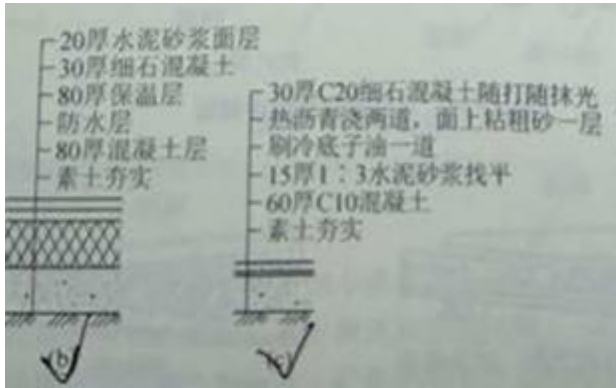
- 1、[绘图说明保温防潮地面的构造做法，并加以文字...](#)
- 2、[绘图说明大模板建筑现浇内墙与外挂墙板的连...](#)
- 3、[绘图说明单层厂房中抗风柱与屋架的连接构造...](#)
- 4、[绘图说明地面垫层纵向缩缝的构造，并加以文字...](#)
- 5、[绘图说明地下室防潮处理的构造做法，并加以文...](#)
- 6、[绘图说明合成树脂乳液内墙涂料的一般构造层...](#)
- 7、[绘图说明梁板式明步楼梯与暗步楼梯的构造形...](#)
- 8、[绘图说明墙体伸缩缝缝口截面形式，并加以文字...](#)

1、绘图说明保温防潮地面的构造做法，并加以文字描述。

答：（1）保温地面。对地下水位低，地基土壤干燥的地区，可在水泥地坪以下铺设一层 150 厚 1:3 水泥煤渣保温层，以降低地坪温度差，如图 4-14(b)所示。在地下水位较高地区，可将保温层设在面层与混凝土结构层之间，并在保温层下铺防水层，上铺 30mm 厚细石混凝土层，最后做面层。图：4-14(b)、4-14(c)

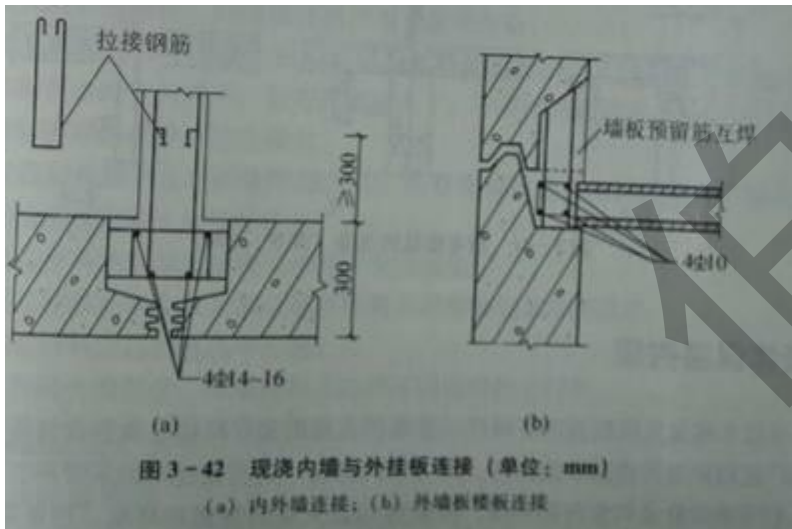
（2）防潮地面。在地面垫层和面层之间加设防潮层的做法称为防潮地面。其一般构造为：先刷冷底子油一道，再铺设热沥青、油毡等防水材料，阻止潮气上升；也可以垫层下均匀铺设卵石、碎石或粗砂等，切断毛细管的通路。如图 4-14(c)所示。

2、绘图说明合成树脂乳液内墙涂料的一般构造层次，并加以文字描述。



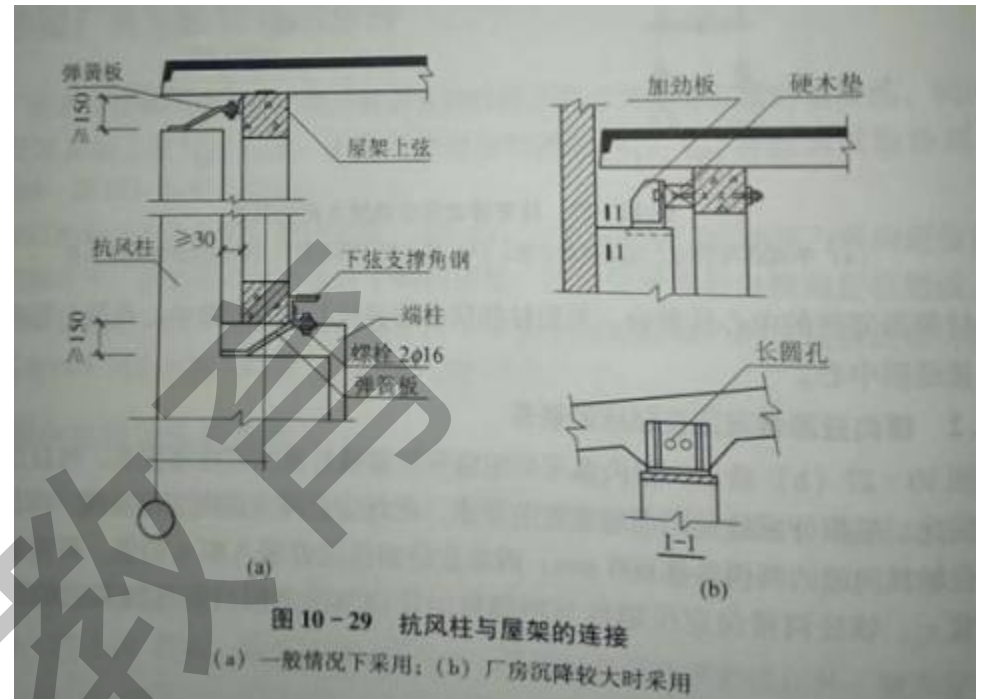
2、绘图说明大模板建筑现浇内墙与外挂墙板的连接构造，并加以文字描述。

答：外墙板在现浇内墙前安装就位，并将预制外墙的甩出钢筋与内墙钢筋绑扎在一起。在外墙板中插入竖向钢筋，如图 3-42 (a) 所示。上下墙板的甩出钢筋也相互搭接焊



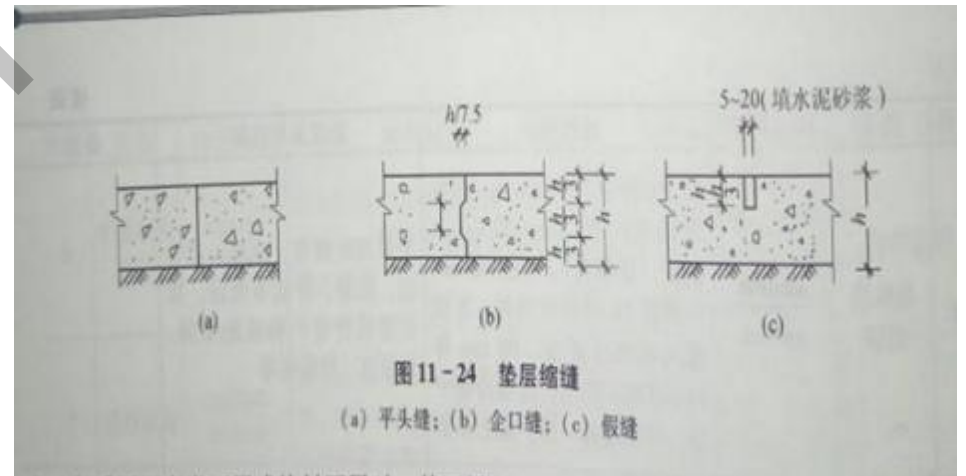
3、绘图说明单层厂房中抗风柱与屋架的连接构造，并加以文字说明。

答：单层厂房中抗风柱与屋架的连接构造见图 10-29 所示。



4、绘图说明地面垫层纵向缩缝的构造，并加以文字说明。

答：地面垫层纵向缩缝的构造见图 11-24 所示。



5、绘图说明地下室防潮处理的构造做法，并加以文字描述。

1、绘图说明地下室防潮处理的构造做法，并加以文字描述。

答：当地下水的常年静止水位和丰水期最高水位在地下室地坪标高以下时，地上水不会直接侵入室内，这时地下室底板和墙身可以做防潮处理。防潮处理的构造做法通常是：首先在地下室墙体外表

面抹 20mm 厚的 1:2 水泥砂浆（高出散水 300mm 以上），然后涂冷底子油一道和热沥青两道（至散水底）；地下室墙体应采用水泥砂浆砌筑，灰缝必须饱满；其次，在地下室地坪及首层地坪分设两道墙体水平防潮层。地下室墙体外侧周边要用宽度不小于 500mm 透水性差的土壤分层回填、夯实，如黏土、灰土等。如图所示。

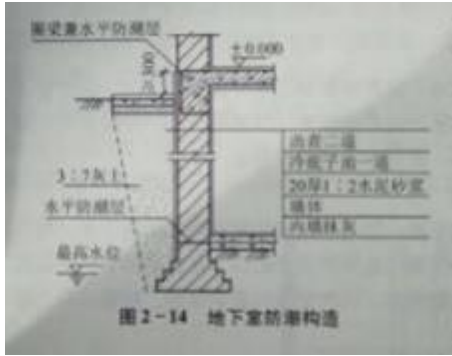


图 2-14 地下室防潮构造

6、绘图说明合成树脂乳液内墙涂料的一般构造层次，并加以文字描述。

答：如图 6-7 所示。

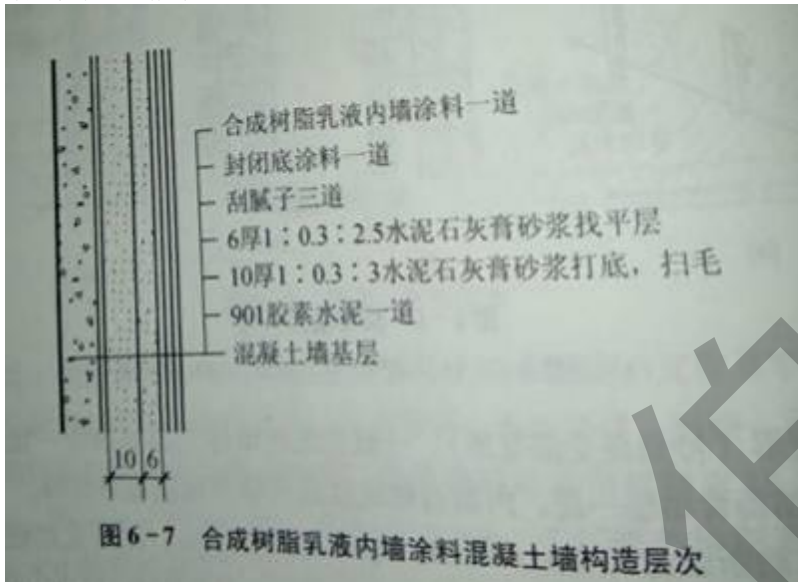


图 6-7 合成树脂乳液内墙涂料混凝土墙构造层次

7、绘图说明梁板式明步楼梯与暗步楼梯的构造形式，并加以文字描述。

答：梁板式明步楼梯与暗步楼梯的构造形式，如图 7-12 所示。

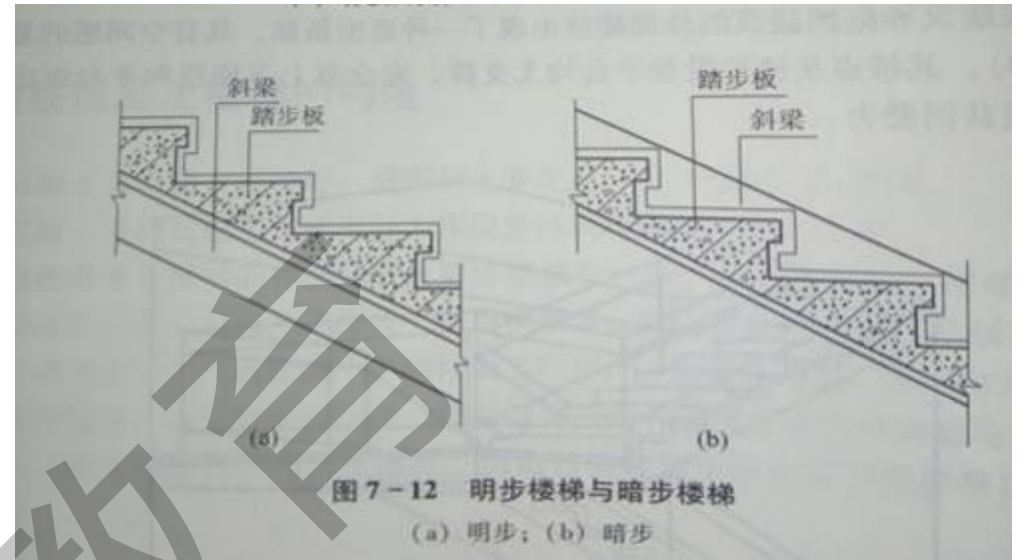


图 7-12 明步楼梯与暗步楼梯

(a) 明步；(b) 暗步

8、绘图说明墙体伸缩缝缝口截面形式，并加以文字描述。

答：墙体伸缩缝缝口截面形式如 8-2 所示

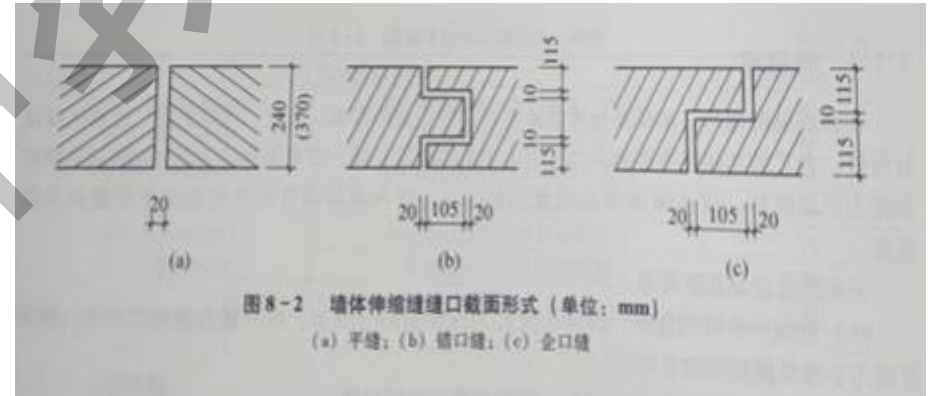


图 8-2 墙体伸缩缝缝口截面形式 (单位: mm)

(a) 平缝；(b) 槽口缝；(c) 企口缝

上一次考试有 150 多个科目改版，伯仲教育每学期均会在期末考试前整合最新历届试题+形考作业+综合练习册题目，有需要直接访问 <https://www.bzhong.com> 任何问题都可以联系我微信：Wj585858-