**请直接打印，已按字母排版**

已整理 700 个国开科目，有需要请直接微信 Wj585858-，说明要购买的试卷号及科目名称即可

ps: 资料考前整理，只供大家复习使用！已和最新历届试题核对，有新题并已整合，以此版为准

伯仲教育 2347《建筑结构》国家开放大学期末考试题库（最新） [笔试+机考+一网一]

适用：【笔试+机考+一网一】【课程号：00873】

总题量（1077）：单选(530) 多选(48) 简答(27) 判断(419) 填空(43) 计算题(10)

作者：伯仲教育：（任何问题可微信留言， 搜微信：Wj585858-）

单选(530)—伯仲教育：（微信搜：Wj585858-）

- 1、“三水准、两阶段”的抗震设防目标可概括为（ ）。-->**A. “小震不坏，中震可修，大震不倒”**
- 2、（ ）的优点是构造简单，用钢省，加工方便，连接的密闭性好，易于采用自动化作业。-->**A. 焊接连接**
- 3、（ ）的主要优点是建筑平面布置灵活，可形成较大的建筑空间；主要缺点是侧向刚度较小，当层数较多时，会产生过大的侧移。
B. 框架结构
- 4、（ ）的作用是构成刚性框架，增强屋盖的整体刚度，保证屋盖上弦稳定性的同时将抗风柱传来的风力传递到（纵向）排架柱顶。
-->**A. 上弦横向水平支撑**
- 5、（ ）的作用是加强厂房结构的整体刚度，并保证结构构件在安装和使用阶段的稳定和安全，同时起传递风载和吊车水平荷载或地震力的作用。-->**A. 支撑**

- 6、（ ）的作用是将墙体、柱箍在一起，以加强厂房的整体刚度。
-->**A. 圈梁**
- 7、（ ）的作用是连系纵向柱列，以增强厂房的纵向刚度，并传递风荷载到纵向柱列。-->**B. 连系梁**
- 8、（ ）房屋的静力计算，可按楼盖（屋盖）与墙柱为铰接的考虑空间工作的平面排架或框架计算。-->**B. 刚弹性方案**
- 9、（ ）房屋在静力计算时，墙、柱可作为以屋盖（楼盖）为不动铰支座的竖向构件计算。-->**A. 刚性方案**
- 10、（ ）既具有极大的抗侧移刚度，又能因剪力墙的集中而获得较大的空间，使建筑平面获得良好的灵活性，适用于 30 层以上的高层房屋。-->**D. 筒体结构**
- 11、（ ）简支在柱牛腿上，主要承受吊车竖向、横向和纵向水平荷载，并将它们分别传至横向或纵向排架。-->**C. 吊车梁**
- 12、（ ）结构体系既有结构布置灵活、使用方便的优点，又有较大的刚度和较强的抗震能力，因而广泛的应用与高层办公楼及宾馆建筑。-->**C. 框架—剪力**
- 13、（ ）结构由于抗侧移刚度较大，适用于大于 30 层或 100 米的高层房屋。-->**D. 筒体**
- 14、（ ）结构由于受实体墙的限制，平面布置不灵活，故适用于住宅、公寓、旅馆等小开间的建筑，在工业建筑中很少采用。-->**B. 剪力墙**
- 15、（ ）结构在水平荷载下表现出抗侧移刚度小、水平位移大的特点，属于柔性结构。-->**A. 框架**
- 16、（ ）可分为摩擦型和承压型两种。-->**D. 高强螺栓连接**
- 17、（ ）是衡量钢结构的承载能力和确定材料强度设计值的重要指标。-->**C. 屈服强度**
- 18、（ ）是将预制梁、柱和板在现场安装就位后，在梁的上部及梁、柱节点处再后浇混凝土使之形成整体。-->**D. 装配整体式框架。**
- 19、（ ）是结构按极限状态设计时采用的荷载基本代表值，是现行国家标准《建筑结构荷载规范》（GB50009-2001）中对各类荷载规定的设计取值。-->**A. 荷载标准值**
- 20、（ ）是结构按极限状态设计时采用的荷载基本代表值，是现行国家标准《建筑结构荷载规范》中对各类荷载规定的设计取值。
-->**A. 荷载标准值**
- 21、（ ）是塑性破坏，在工程设计中通过计算来防止其发生。-->**D. 适筋破坏**
- 22、（ ）是由连系梁、吊车梁、纵向柱列、基础和柱间支撑等组成，其作用是保证厂房结构的纵向稳定性和刚度。-->**B. 纵向平面排架**
- 23、（ ）是指梁、柱、楼盖均为现浇钢筋混凝土，目前应用最广泛。-->**A. 全现浇式框架**
- 24、（ ）是指梁、柱为现浇，楼板为预制，或柱为现浇，梁板为预制的结构。-->**B. 半现浇式框架**
- 25、（ ）是指梁柱板均为预制，然后通过焊接拼装连接成整体的框架结构。-->**C. 装配式框架**
- 26、（ ）适用于住宅、公寓、旅馆等小开间的民用建筑，在工业建筑中很少采用，此种刚度较大，在水平荷载下侧移小，适用于 15~35 层的高层建筑。-->**B. 剪力墙结构**
- 27、（ ）适用于住宅、公寓、旅馆等小开间的民用建筑，在工业建筑中很少采用，此种结构的刚度较大，在水平荷载下侧移小，适用于 15~35 层的高层建筑。-->**B. 剪力墙结构**

- 28、（ ）体系房屋由于剪力墙的增加作用，房屋的抗侧移刚度有所提高，房屋侧移大大减小，多用于 16~25 层的工业与民用建筑。
-->**C. 框架—剪力墙结构**
- 29、（ ）在水平荷载下表现出抗侧刚度小、水平位移大的特点，故属于柔性结构，此类房屋一般不超过 15 层。-->**C. 框架结构**
- 30、《高层建筑混凝土结构技术规程》GJ3—2002 将（ ）层和 10 层以上的民用建筑定义为高层建筑。-->**A. 10**
- 31、《建筑结构可靠度设计统一标准》对建筑结构的等级划分为（ ）。-->**B. 三级**
- 32、安全等级为二级或设计使用年限为 50 年的结构构件，其重要性系数不应小于（ ）。-->**C. 1.0**
- 33、安全等级为三级或设计使用年限为 5 年及以下的结构构件，其重要性系数 γ_0 不应小于（ ）。-->**A. 0.9**
- 34、安全等级为一级或设计使用年限为 100 年及以上的结构构件，其重要性系数 γ_0 不应小于（ ）。-->**C. 1.1**
- 35、按顶棚外观的不同，顶棚可分为（ ）。-->**平滑式顶棚、井格式顶棚、悬浮式顶棚、分层式顶棚**
- 36、按墙体的施工方法分类，可分为（ ）。-->**块材墙、板筑墙、装配式板材墙**
- 37、按墙体的受力特点分类，可分为（ ）。-->**承重墙、非承重墙**
- 38、按墙体在建筑平面上所处位置分类，可分为（ ）。-->**横墙、纵墙**
- 39、板的受力钢筋间距，当板厚 $h \leq 150\text{mm}$ 时，不应大于（ ）。
-->**B. 200mm;**
- 40、保温层设置在外墙室的中间部位，称为（ ）。-->**外保温**
- 41、保温层设置在外墙室内侧，称为（ ）。-->**内保温**
- 42、保温门窗设计的要点在于（ ）。-->**提高门窗的热阻，各减少冷空气渗透量**
- 43、变形缝主要包括（ ）。-->**伸缩缝、沉降缝、保温缝**
- 44、表示房间的开间与进深的尺寸是（ ）。-->**轴线尺寸**
- 45、表示建筑物的总长、总宽的尺寸是（ ）。-->**总尺寸**
- 46、表示建筑物在水平方向房屋各部分的组合关系，并集中反映建筑物的功能关系的是（ ）。-->**建筑平面**
- 47、表示外墙门窗的大小及与轴线的平面关系的尺寸是（ ）。-->**细部尺寸**
- 48、玻璃幕墙以其构造方式分为（ ）。-->**有框、无框和点支承**
- 49、不设窗扇，不能开启，仅作采光、日照和眺望用的窗指的是（ ）。-->**固定窗**
- 50、不设窗扇，不能开启，仅作采光、日照和眺望用的窗指的是（ ）。-->**悬窗**
- 51、不同的色彩给人不同的感受，暖色使人（ ）。-->**热烈、兴奋**
- 52、不同的色彩给人不同的感受，浅色使人（ ）。-->**明快**
- 53、不同的色彩给人不同的感受，深色使人（ ）。-->**沉稳**
- 54、布置有单排纵向受力钢筋的梁，其截面有效高度一般可取（ ）。
-->**B. $h-35\text{mm}$**
- 55、部分焊透的对接焊缝的计算应按（ ）计算。-->**B. 角焊缝**
- 56、常将柱下钢筋混凝土条形基础沿纵横两个方向用基础梁相互连接成一体形成井格基础，故此种基础又称（ ）。-->**十字形基础**
- 57、厂房中，承重结构的柱子在平面上排列时所形成的网格称为（ ）。-->**柱网**

- 58、承受着建筑物全部荷载的构件是（）。-->**基础**
- 59、承重的独立砖柱截面尺寸不应小于（）。-->**B.240mm*370mm;**
- 60、窗洞口下部设置的防水构造称为（）。-->**窗台**
- 61、窗框的主要组成包括（）。-->**上框、下框、中横框、中竖框及边框**
- 62、窗扇的主要组成包括（）。-->**上冒头、中冒头（窗芯）、下冒头及边框**
- 63、窗扇与窗框用五金零件连接，常用的五金零件有（）。-->**铰链、风钩、插销、拉手及导轨、滑轮**
- 64、窗主要由窗框、窗扇、五金零件和附件等四部分组成，其中窗框又称（）。-->**窗樘**
- 65、垂直厂房长度方向的定位轴线称为（）。-->**横向定位轴线**
- 66、从基础到屋顶都必须断开的变形缝是（）。-->**沉降缝**
- 67、从经济和施工的角度考虑，在保证结构稳定和安全使用的前提下，应优先选用（）。-->**浅基础**
- 68、从设计室外地面至基础底面的垂直距离称为基础的埋置深度，简称（）。-->**基础的净高**
- 69、大偏心和小偏心受压破坏的本质区别在于（）。-->**B.受拉区的钢筋是否屈服**
- 70、大偏心受压构件的破坏特征是：（）-->**B.远离纵向力作用一侧的钢筋首先被拉屈，随后另一侧钢筋压屈、砼亦被压碎**
- 71、大小偏心受压构件破坏的根本区别在于，当截面破坏时（）。-->**A.受压钢筋是否能达到钢筋的抗压强度**
- 72、单层厂房的横向排架的组成主要有（）。-->**基础、柱子、屋架**
- 73、单层厂房地面直接承受各种物理和化学作用的部分是（）。-->**面层**
- 74、单层厂房地面组成中，起到承受荷载并将荷载传递给地基的部分是（）。-->**垫层**
- 75、单层厂房地面组成最主要的三部分是（）。-->**垫层、面层、地基**
- 76、单层厂房横向定位轴线间的距离称为（）。-->**柱距**
- 77、单层厂房结构中，（）的作用是将墙体和柱、抗风柱等箍在一起，增加厂房的整体刚性，防止由于地基发生过大的不均匀沉降或较大振动荷载引起的不利影响。-->**A.圈梁**
- 78、单层厂房柱进行内力组合时，任何一组最不利内力组合中都必须包括（）引起的内力。-->**A.恒载**
- 79、单层厂房柱网的选择，其实质是选择（）。-->**厂房的跨度与柱距**
- 80、单层厂房纵向轴线之间的距离称为（）。-->**跨度**
- 81、单块质量不超过 20kg 的砌块属于（）。-->**小型砌块**
- 82、单块质量超过 350kg 的砌块属于（）。-->**大型砌块**
- 83、单块质量在 20~350kg 的砌块属于（）。-->**中型砌块**
- 84、当厂房宽度较大时，特别是多跨厂房，为满足室内采光、通风的需要，屋顶上往往设有（）。-->**天窗**
- 85、当环境类别为一类，混凝土强度等级<-->**C.25mm;**
- 86、当结构或构件出现下列状态（）时，即认为超过了承载能力极限状态。-->**A.结构转变为机动体系**
- 87、当梁的跨度为 4-6m 时，其架立钢筋的直径不小于（）。-->**B.10mm;**
- 88、当梁高 $h \leq 800\text{mm}$ 时，其箍筋的最小直径不应小于（）。-->**A.6mm;**
- 89、当梁跨度大于或等于（）时，对 240mm 厚的砖墙，其支承处宜加设壁柱-->**C.6m**
- 90、当现浇板的受力钢筋与梁平时沿梁长度方向应配置间距不大于 200mm 且与梁相垂直的构造钢筋，其直径不应小于（）-->**B.8mm**
- 91、的物理意义是（）。-->**C.保证受压钢筋达到规定的抗压设计强度**
- 92、底层抹灰起粘附和初步找平作用，施工上称为（）。-->**刮糙**
- 93、地面层主要包括的基本层次有（）。-->**素土夯实层、垫层和面层**
- 94、地下室按顶板标高分为（）。-->**半地下室和全地下室**
- 95、地下室的外墙不仅承受垂直荷载，还承受土、地下水和土壤冻胀的侧压力，因此地下室的外墙应按（）。-->**非承重墙设计**
- 96、地下室的外墙采用钢筋混凝土时，厚度不应小于（）。-->**200mm**
- 97、地下室防水等级为三级时，其要求是（）。-->**有少量漏水点，不得有线流和漏泥砂**
- 98、地下室防水等级为一级时，其要求是（）。-->**不允许渗水，结构表面无湿渍**
- 99、电梯轿厢运行的通道指的是（）。-->**井道**
- 100、吊顶基层构件包括吊筋、主龙骨和次龙骨，其中用于固定面板的是（）。-->**次龙骨**
- 101、吊顶基层构件主要包括（）。-->**吊筋、主龙骨和次龙骨**
- 102、顶棚按施工方法的不同，可分为（）。-->**抹灰刷浆类顶棚、裱糊类顶棚、贴面类顶棚、装配式板材顶棚**
- 103、顶棚是屋顶下面的遮盖部分，其主要作用是（）。-->**保温隔热和装饰**
- 104、对称配筋钢筋混凝土构件，其支座距离固定不变，由于混凝土的收缩（）。-->**B.构件中混凝土产生拉应力，钢筋产生压应力**
- 105、对寒冷地区及冷库建筑，为了减少热损失，门窗应采用（）。-->**保温门窗**
- 106、对荷载的标准值和设计值关系描述正确的是（）。-->**A.荷载的设计值=标准值×荷载的分项系数**
- 107、对录音室、电话会议室、播音室等的门窗应采用（）。-->**隔声门窗**
- 108、对于对称配筋的钢筋混凝土受压柱，大小偏心受压构件的判断条件是（）。-->**B.ξ<ξ_b 时，为小偏心受压构件**
- 109、对于对称配筋的钢筋混凝土受压柱，大小偏心受压构件的判断条件是（）。-->**B.1/12-1/18**
- 110、对于多跨连续板，单向板最小厚度为跨度的（）-->**D.1/40**
- 111、对于没有明显流幅的钢筋，其力学性能的主要指标不包括（）。-->**D.屈服强度**
- 112、对于受弯的梁类构件，其一侧纵向受拉钢筋的配筋百分率不应小于（）。-->**D.45**
- 113、对于无明显屈服点的钢筋，其强度标准值取值的依据是（）。-->**D.条件屈服强度**
- 114、对于有明显流幅的钢筋，其设计强度取值的依据一般是（）。-->**C.屈服强度**
- 115、多层和高层建筑中人们接触室外的平台称为（）。-->**阳台**
- 116、多层建筑的耐火等级分为（）。-->**四级**
- 117、凡利用各种人造的和天然的预制块材、板材镶铺在基层上的地面称（）。-->**块材地面**
- 118、反射降温屋面的机理是（）。-->**利用材料的颜色和光滑度对热辐射的进行反射，从而达到降温的目的**
- 119、防空地下室的顶板必须采用（）。-->**现浇板**
- 120、分层式顶棚的特点是（）。-->**根据使用要求，将局部顶棚降低或升高，构成不同形状、不同层次的小空间**
- 121、分隔建筑物最底层房间与下部土壤的水平构件，称为（）。-->**附加层**
- 122、风荷载的数值与（）因素有关。-->**A.房屋体型;**
- 123、该楼地面到上一层楼面之间的垂直距离称为（）。-->**层高**
- 124、干粘石是墙面装修的一种处理形式，其应属于（）。-->**抹灰类**
- 125、钢材的伸长率用来反映材料的（）。-->**C.塑性变形能力**
- 126、钢材经冷作硬化后屈服点（），但是塑性和冲击韧性降低了。-->**C.提高**
- 127、钢材经冷作硬化后屈服点（），塑性和韧性降低了。-->**C.提高**
- 128、钢筋混凝土板的支承长度要求不小于板厚，同时不得小于（）-->**C.120mm**
- 129、钢筋混凝土板受力钢筋的间距不应小于（）-->**C.70mm**
- 130、钢筋混凝土次梁的截面高度一般为其跨度的（）-->**B.1/12-1/18**
- 131、钢筋混凝土大、小偏心受压构件破坏的根本区别在于，当截面破坏时，（）。-->**B.受拉钢筋能否达到钢筋的抗拉强度**
- 132、钢筋混凝土简支梁，当剪跨比适中，且腹筋配置量适当时，常发生（）。-->**B.剪压破坏**
- 133、钢筋混凝土结构当 HRB335 级钢筋时，混凝土强度等级不宜低于（）。-->**A.C15;**
- 134、钢筋混凝土楼板按施工方式不同，分为（）。-->**现浇整体式钢筋混凝土楼板、预制装配式钢筋混凝土楼板、装配整体式钢筋混凝土楼板**
- 135、钢筋混凝土偏心受压构件界限破坏时，（）。-->**D.远离轴向力一侧的钢筋屈服与受压区混凝土压碎同时发生**
- 136、钢筋混凝土圈梁纵向钢筋不宜少于（）。-->**C.4Φ10;**
- 137、钢筋混凝土受扭构件的抗扭纵筋的间距不应大于（）-->**A.200mm**
- 138、钢筋混凝土现浇板的厚度一般不宜小于（）。-->**D.60mm。**
- 139、钢筋混凝土柱受力钢筋的混凝土保护层当混凝土强度等级 ≤-->**A.25mm**
- 140、钢筋砼柱发生小偏压破坏的条件是：（）-->**D.偏心距较小，或偏心距较大，但受拉钢筋配置过多。**
- 141、高级抹灰的质量要求标准是（）。-->**一层底灰，数层中灰，一层面灰**
- 142、各类砌体采用水泥砂浆砌筑时，其抗压强度按表中的数值乘以（）。-->**C0.85**
- 143、给建筑施加水平荷载的主体通常是（）。-->**风**
- 144、骨架隔墙安装骨架的第一步是先（）。-->**安装横撑**
- 145、骨架隔墙又称（）。-->**立筋隔墙**
- 146、骨架隔墙主要分为两部分，分别是（）。-->**骨架和面层**
- 147、焊接工字形截面梁腹板设置加劲肋的目的是（）。-->**D.提高梁的局部稳定性**

148、荷载可分为活荷载和恒荷载，下列均为活荷载的一组是（）。-->**地震、风、雨、雪荷载**

149、绘制建筑平面图的比例最常用的是（）。-->**1:100**

150、混合结构房屋的空间刚度与（）有关。-->**A.屋盖（楼盖）类别和横墙间距**

151、混凝土的强度等级为 C30，则下列说法正确的是（）。-->**A.其立方体抗压强度标准值达到了 30N/mm²**

152、混凝土规范规定，当矩形截面偏心受压构件的长细比 λ 时，可以取。-->**C.立方体抗压强度 f_{cu} 。**

153、混凝土强度等级是根据 λ 确定的。-->**C.立方体抗压强度 f_{cu} 。**

154、活动地板又称（）。-->**装配式地板**

155、基础工程造价约占建筑工程总造价的（）。-->**20%~40%**

156、技术和经济条件会对建筑构造产生影响，下列可以证明该观点的一项是（）。-->**弱电技术、智能系统、高档装修在建筑中的逐步普及**

157、简支板或连续板下部纵向受力钢筋伸入支座的锚固长度不应小于（）。-->**A.5d**

158、建筑的耐火等级取决于（）。-->**主要构件的耐火极限和燃烧性能**

159、建筑顶部的承重和围护构件指的是（）。-->**屋顶**

160、建筑高度是指（）。-->**自室外设计地面至建筑主体檐口顶部的垂直高度**

161、建筑构成的基本要素不包括（）。-->**建筑高度**

162、建筑构件按照燃烧性能分成（）。-->**非燃烧体、难燃烧体和燃烧体**

163、建筑构造应该满足建筑使用功能的要求，严寒地区进行建筑构造设计时，应首先考虑的是（）。-->**解决好冬季的保温问题**

164、建筑构造应该满足建筑使用功能的要求，炎热地区进行建筑构造设计时，应首先考虑的是（）。-->**隔热和通风**

165、建筑构造应该满足建筑使用功能的要求，炎热地区进行建筑构造设计时，应首先考虑的是（）。-->**隔热和通风**

166、建筑结构在其设计使用年限内应能满足预定的使用要求，有良好的工作性能，其变形、裂缝或振动等性能均不超过规定的限度等，称为结构的（）。-->**B.适用性**

167、建筑空间的竖向组合联系，主要依靠楼梯、电梯、自动扶梯、台阶、坡道以及爬梯等竖向交通设施，其中使用最为广泛的是（）。-->**楼梯**

168、建筑空间的竖向组合联系，主要依靠楼梯、电梯、自动扶梯、台阶、坡道以及爬梯等竖向交通设施，其中使用最为广泛的是（）。-->**楼梯**

169、建筑立面的构成要素中，窗、空廊、凹进部分以及实体中的透空部分，常给人以通透感，可称之为（）。-->**“虚”**

170、建筑立面的构成要素中，墙、柱、栏杆、屋顶等给人以厚重封闭的感觉，可称为（）。-->**B“实”**

171、建筑耐火等级高的建筑，其主要组成构件耐火极限的时间（）。-->**长**

172、建筑平面交通联系部分包括水平交通联系部分、垂直交通联系部分和交通联系枢纽部分，楼梯应属于（）。-->**垂直交通联系部分**

173、建筑平面交通联系部分包括水平交通联系部分、垂直交通联系部分和交通联系枢纽部分，走廊属于（）。-->**水平交通联系部分**

174、建筑平面使用部分包括主要使用房间和辅助使用房间，下列均为辅助使用房间的是（）。-->**厕所、盥洗室、浴室**

175、建筑平面图外部尺寸一般标注3道，其中最内一道尺寸为（）。-->**细部尺寸**

176、建筑平面图外部尺寸一般标注3道，其中最外一道尺寸为（）。-->**总尺寸**

177、建筑平面图中表示窗的符号是（）。-->**C**

178、建筑平面图中符号 FM 一般代表（）。-->**防火门**

179、建筑平面图中符号 MM 一般代表（）。-->**密闭门**

180、建筑平面一般由三部分组成，分别是（）。-->**使用部分、交通联系部分、结构部分**

181、建筑剖面图的研究呈现内容是（）。-->**建筑在垂直方向上各部分的组合关系**

182、建筑物从受到火的作用起，到失去支持能力，或发生穿透性裂缝，或背火一面温度升高到 220℃时所延续的时间，称为（）。-->**耐火极限**

183、建筑物耐久等级的指标是（）。-->**使用年限**

184、建筑物中的既承重又起围护作用的水平构件是（）。-->**楼地层**

185、建筑物中的水平承重构件是（）。-->**楼地层**

186、建筑物最上层覆盖的部分是（）。-->**屋顶**

187、建筑形式千变万化，对建筑形式其决定作用的是（）。-->**建筑功能**

188、建筑中主要作用是采光和通风的非承重构件是（）。-->**窗**

189、建筑总高度超过 100m 时，不论是住宅或公共建筑均为（）。-->**超高层建筑**

190、建筑最下部的承重构件指的是（）。-->**基础**

191、将楼板现浇成一块平板，并直接支承在墙上，这种楼板称为（）。-->**板式楼板**

192、结构的承重部分是由钢筋混凝土或型钢组成的梁柱体系，墙体只起围护和分隔作用，此种结构指的是（）。-->**框架结构**

193、结构的功能要求不包括（）。-->**D.经济性**

194、结构的功能要求不包括（）。-->**B.性价比**

195、结构的竖向承重构件和水平承重构件均采用钢筋混凝土制作，施工时可在现场浇注或在加工厂预制，现场吊装，此种结构指的是（）。-->**钢筋混凝土板墙结构**

196、结构的竖向承重构件是采用粘土、多孔砖或承重钢筋混凝土小砌块砌筑的墙体，水平承重构件为钢筋混凝土楼板及屋面板，此种结构指的是（）。-->**砌体结构**

197、结构上的作用分为直接作用和间接作用两类，以下哪个作用是直接作用？（）-->**A.构件自重**

198、结构在正常使用时能保证其具有良好的工作性能，不出现过大的变形和裂缝，称为结构的（）。-->**B.适用性**

199、结构找坡称为（）。-->**找坡**

200、截面尺寸和材料强度一定时，钢筋混凝土受弯构件正截面承载力与受拉区纵筋配筋率的关系是（）。-->**A.当配筋率在某一范围内时，配筋率越大，正截面承载力越大**

201、仅仅为满足生产、生活的某一方面需要，建造的某些工程设施则称为（）。-->**构筑物**

202、井格式顶棚的特点是（）。-->**根据或模仿结构上主、次梁或井字梁交叉布置的规律，将顶棚划分为格子状**

203、具有历史性、纪念性、代表性的重要建筑物的耐久年限是（）。-->**100 年以上**

204、卷材防水屋面除防水层外，还包括结构层、找平层、结合层、保护层，其中保护层的作用是（）。-->**保护防水层**

205、卷材防水屋面除防水层外，还包括结构层、找平层、结合层、保护层，其中结构层的作用是（）。-->**承重**

206、卷材防水屋面除防水层外，还包括结构层、找平层、结合层、保护层，其中找平层的作用是（）。-->**防止卷材凹陷或断裂**

207、卷材防水屋面的辅助层次是根据屋盖的使用需要或为提高屋面性能而补充设置的构造层，包括保温层、隔蒸汽层、找坡层等，其中设置保温层的目的是（）。-->**防止夏季或冬季气候使建筑顶部室内过热或过冷**

208、卷材防水屋面的辅助层次是根据屋盖的使用需要或为提高屋面性能而补充设置的构造层，包括保温层、隔蒸汽层、找坡层等，其中设置找坡层的目的是（）。-->**材料找坡屋面为形成所需排水坡度而设**

209、决定立面图的数量根据是（）。-->**建筑各立面的形状和墙面的装修要求**

210、抗风柱的连接一般采用（），有时根据具体情况也采用与屋架上、下弦同时铰接。-->**C.与基础刚接，与屋架上弦铰接**

211、靠近勒脚下部的排水坡称为（）。-->**散水**

212、靠楼梯井一侧水平扶手长度超过 0.5m 时，其高度不应小于（）。-->**1.05m**

213、框架结构与剪力墙结构相比（）。-->**A.框架结构延性好但抗侧力刚度差**

214、框架结构在竖向荷载作用下的近似计算可以采用（）计算。-->**C.分层法**

215、框架结构在水平荷载作用下，因无节点间荷载，（）。-->**A.梁、柱的弯矩图都是直线形**

216、扩大模数的应用范围主要是（）。-->**建筑物的开间或柱距、进深或跨度、层高、构配件截面尺寸和门窗口等处**

217、栏杆、栏板上部供人们用手扶持的连续斜向配件称为（）。-->**扶手**

218、利用钢筋混凝土板本身的密实性，对板缝进行局部防水处理而形成防水的屋面称为（）。-->**钢筋混凝土构件自防水屋面**

219、利用开设在侧墙上的窗子进行采光，称为（）。-->**侧面采光**

220、利用石材的边角废料，不成规则的板材，颜色有多种，厚薄也不一致的墙面指的是（）。-->**碎拼石材墙面**

221、利用涂料干燥或固化以后的不透水性来达到防水的目的屋面称为（）。-->**涂料防水屋面**

222、梁板式楼梯由踏步板、楼梯斜梁、平台梁和平台板组成，其中支承楼梯斜梁的是（）。-->**平台梁**

223、梁板式楼梯由踏步板、楼梯斜梁、平台梁和平台板组成，其中支承踏步板的是（）。-->**楼梯斜梁**

224、梁的保护层厚度是指（）。-->**B.纵向受力钢筋的外边缘至混凝土表面的垂直距离**

225、梁的截面高度 h 可根据刚度要求按高跨比 (h/l) 来估算, 主梁高度为跨度的 ()。-->A.1/10 1/15

226、梁的纵向受力钢筋, 当梁高 $h \geq 300\text{mm}$ 时, 其直径不应小于 ()。-->A.10mm;

227、梁内钢筋的混凝土保护层厚度是指 ()。-->C.纵向受力钢筋的外表面到构件外表面的最小距离;

228、梁内纵向受力钢筋的混凝土保护层厚度是指 ()。-->C.纵向受力钢筋的外表面到构件外表面的最小距离

229、梁斜截面破坏有多种形态, 均属脆性破坏, 相比较之下脆性最严重的是: ()。-->C.斜拉破坏;

230、梁斜截面破坏有多种形态, 均属脆性破坏, 相比之下脆性稍小一些的破坏形态是: ()。-->B.剪压破坏

231、梁中钢筋保护层厚度指的是 ()。-->B.纵筋外表面至梁表面的距离

232、楼板层一般由面层、附加层、结构层和顶棚层等几个基本层次组成, 其中俗称为天花的是 ()。-->顶棚层

233、楼板层一般由面层、附加层、结构层和顶棚层等几个基本层次组成, 其中位于楼板层最上端的是 ()。-->面层

234、楼板层一般由面层、附加层、结构层和顶棚层等几个基本层次组成, 其中作为楼板主要承重层次的是 ()。-->结构层

235、楼层隔声的重点是 ()。-->隔绝固体传声, 减弱固体的撞击能量

236、楼地面到楼板或板下凸出物的底面的垂直距离 ()。-->净高

237、楼段长度 (L) 是每一梯段的水平投影长度, 其值为 $L=b \times (N-1)$, 其中 b 为 ()。-->踏步步宽

238、楼梯的种类很多, 下面按材料划分的一组是 ()。-->钢筋混凝土楼梯、钢楼梯、木楼梯

239、楼梯的种类很多, 下面按平面形式划分的一组是 ()。-->单跑直楼梯、双跑直楼梯、双跑平行楼梯

240、楼梯的种类很多, 下面按使用性质划分的一组是 ()。-->主要楼梯、辅助楼梯、疏散楼梯及消防楼梯

241、楼梯的种类很多, 下面按位置划分的一组是 ()。-->室内楼梯和室外楼梯

242、楼梯上供人们行走时踏脚的水平面称为 ()。-->踏面

243、楼梯一般由三部分组成, 分别是三部分组成 ()。-->梯段、平台和栏杆扶手

244、螺旋箍筋柱较普通箍筋柱承载力提高的原因是 ()。-->C.螺旋箍筋约束了混凝土的横向变形

245、每皮均以顺砖组砌, 上下皮左右搭接为半砖的砌合方式是 ()。-->全顺式

246、每一梯段的水平投影长度称为 ()。-->楼段长度

247、门窗框通过固定铁件与墙体连接, 先用自攻螺钉将铁件安装在门窗框上, 然后将门窗框送入洞口定位的连接方法指的是 ()。-->固定件法

248、民用建筑的等级包括三个方面, 分别是 ()。-->耐久等级、耐火等级和工程等级

249、民用建筑中应用最为广泛的窗玻璃是 ()。-->普通平板玻璃

250、抹灰分为一般抹灰和装饰抹灰两类, 下列均属于装饰抹灰的是 ()。-->水刷石、干粘石、斩假石

251、某矩形截面梁, $B \times h = 200 \times 500\text{mm}$, 混凝土强度等级为 C25, ……., 该梁沿截面破坏时为 ()。-->B.适筋破坏

252、木窗玻璃的安装一般用 ()。-->用油灰嵌固

253、木地面按其按其构造方式分为 ()。-->地毯地面、活动地板、强化木地面

254、能直接承受建筑荷载的土层称为 ()。-->天然地基

255、黏土多孔砖砌筑时, 水平灰缝厚度和竖向灰缝厚度不应大于 ()。-->12mm

256、黏土多孔砖砌筑时, 水平灰缝厚度和竖向灰缝厚度宜为 ()。-->10mm

257、偏心受压构件界限破坏时, ()。-->D.远离轴向力一侧的钢筋屈服与受压区混凝土压碎同时发生

258、平滑式顶棚的特点是 ()。-->将整个顶棚呈现平直或弯曲的连续体

259、平面设计内容包括 ()。-->面积、平面形状、尺寸和门窗等

260、平面设计中的交通联系枢纽部分主要是指 ()。-->门厅、过厅

261、坡屋顶的承重结构不包括 ()。-->屋面瓦

262、坡屋顶通常是指 ()。-->屋面坡度较陡的屋顶, 其坡度一般大于 10%

263、坡屋顶最主要的两部分构造是 ()。-->承重结构和屋面

264、剖面设计中以通风为主的天窗称为 ()。-->通风天窗

265、普通楼梯的坡度不宜超过 ()。-->38°

266、普通楼梯每个梯段的踏步数量不应超过 ()。-->18 级

267、普通楼梯每个梯段的踏步数量不应少于 ()。-->3 级

268、普通抹灰的质量要求标准是 ()。-->一层底灰, 一层面灰

269、普通砖砌体结构, 采用水泥砂浆砌筑时, 其强度设计值应乘以调整系数 ()。-->D.0.9

270、普通砖砌体结构, 构件截面面积时, 其强度设计值应乘以调整系数 ()。-->C.0.7+A

271、起到改善热工性能的隔热或保温层应归属于 ()。-->附加层

272、砌体结构采用强度等级小于 M5.0 的水泥砂浆砌筑, 则其抗压强度设计值应乘以调整系数 ()。-->B.0.85

273、砌体结构采用水泥砂浆砌筑, 则其抗压强度设计值应乘以调整系数 ()。-->A.0.9

274、砌体局部受压可能有三种破坏形态, () 表现出明显的脆性, 工程设计中必须避免发生。-->D.B 和 C

275、浅基础的基础埋深不超过 ()。-->5m

276、嵌入墙内板的板面附加钢筋间距不应大于 ()。-->A.200mm

277、墙面按装修所处部位不同, 可分为 ()。-->室外装修和室内装修

278、墙面装修的作用不包括 ()。-->增加墙体承重

279、墙体的作用不包括 ()。-->采光

280、确定柱网尺寸的因素是 ()。-->跨度和高度

281、人为因素会对建筑构造产生影响, 下列可以证明该观点的一项是 ()。-->人们在房屋内部从事的生产、生活、学习和娱乐等活动往往会为房屋产生不同的影响

282、如为了保温、隔声需要, 窗玻璃可优先选用 ()。-->双层中空玻璃

283、如为了隔热、防晒需要, 窗玻璃可优先选用 ()。-->有色玻璃

284、设计单层厂房柱的控制截面是 ()。-->C.上柱底部, 下柱顶部与底部

285、设置在门窗洞口上方的用来支承门窗洞口上部砌体和楼板传来的荷载, 并把这些荷载传给门窗洞口两侧墙体的水平承重构件称为 ()。-->过梁

286、生产精密仪器和仪表的车间, 地面要求 ()。-->防尘, 易于清洁

287、施工中, 可做为进行分层、砌筑内墙、铺设楼板、屋面板和内装修等工作的依据的建筑图是 ()。-->建筑剖面图

288、实铺木地面双层面层的铺设方法时, 最后一步应 ()。-->毛木板上钉实木地板, 表面刷清漆并打蜡

289、使楼面的温度与室内温度一致, 减少通过楼板的冷热损失, 因此应在楼板层设置 ()。-->保温层

290、室内墙面抹灰装修, 底层的主要作用是 ()。-->粘接基层

291、室内墙面抹灰装修, 面层的主要作用是 ()。-->表面平整、光洁、美观

292、室外疏散楼梯其最小宽度为 ()。-->900mm

293、适筋梁的破坏特征是 ()。-->D.受压钢筋未屈服, 压区混凝土被压碎

294、受弯构件抗裂度计算的依据是适筋梁正截面 () 的截面受力状态。-->A.第 I 阶段末

295、受弯构件斜截面承载力计算公式是以 () 为依据的。-->B.剪压破坏

296、受弯构件正截面极限状态承载力计算的依据是适筋梁正截面 () 的截面受力状态。-->C.第 III 阶段末

297、受弯构件中, 对受拉纵筋达到屈服强度, 受压区边缘混凝土也同时达到极限压应变的情况, 称为 ()。-->D.界限破坏

298、受弯混凝土构件, 若其纵筋配筋率小于最小配筋率, 我们一般称之为 ()。-->B.少筋梁

299、受压可能有三种破坏形态, () 表现出明显的脆性, 工程设计中必须避免发生。-->D.B 和 C

300、双筋矩形截面梁, 正截面承载力计算公式的第二个适用条件的意思是 ()。-->C.保证受压钢筋达到规定的抗压设计强度

301、双筋矩形截面梁正截面承载力计算基本公式的第二个适用条件 $x \geq 2a_s'$ 的物理意义是 ()。-->C.保证受压钢筋屈服

302、双筋矩形截面梁正截面承载力计算基本公式的第二个适用条件的物理意义是 ()。-->C.85%

303、水泥拉毛是墙面装修的一种处理形式, 其应属于 ()。-->抹灰类

304、水平荷载较大的高层建筑, 应优先选用的结构形式是 ()。-->钢筋混凝土板墙结构

305、塑钢门窗框与墙体的连接式, 在墙体预埋木砖, 将塑钢门窗框送入窗洞口定位后, 用木螺钉直接穿过门窗型材与木砖连接的方法指的是 ()。-->直接固定法

306、梯段尺度分为 ()。-->梯段宽度和梯段长度

307、梯段的安全设施通常指的是 ()。-->栏杆

308、梯段的净空高度一般指 ()。-->自踏步前缘量至上访突出物下缘间的垂直高度

309、天然石板墙面采用栓挂法施工时, 第一步应 ()。-->基层剔毛

310、天然石材的安装必须牢固, 防止脱落, 常见的方法主要有两种, 分别是 ()。-->拴挂法和干挂法

311、条件满足的无腹筋梁，发生斜压、剪压、斜拉破坏形态时，梁的斜截面抗剪承载力的大致关系是（）。-->**A.斜压破坏的承载力剪压破坏的承载力斜拉破坏的承载力**

312、条件相同的钢筋混凝土轴拉构件和预应力混凝土轴拉构件相比较，（）。-->**B.前者的抗拉度比后者差**

313、条形基础也称为（）。-->**带形基础**

314、通常地下室窗外应设（）。-->**采光井**

315、通常将建筑物首层下面的房间称为（）。-->**地下室**

316、通常将网架、悬索、拱、壳体等由钢筋混凝土或型钢组成空间结构承受建筑全部荷载的结构形式称为（）。-->**空间结构**

317、通常情况下，作为主要通行用的楼梯，其梯段宽度应至少满足（）。-->**两个人相对通行**

318、外力作用会对建筑构造产生影响，下列可以证明该观点的一项是（）。-->**高层建筑、空旷及沿海地区的建筑受风荷载的影响明显**

319、外墙抹灰的厚度一般为（）。-->**10-15mm**

320、外墙内侧或内墙两侧的下部与室内地坪交接处的构造称为（）。-->**踢脚**

321、外墙身接近室外地面出的表面保护和饰面处理的部分称为（）。-->**勒脚**

322、为防止建筑物受温度变化而引起变形设置的变形缝为（）。-->**保温缝**

323、为防止建筑物因地基不均匀沉降而引起结构变形而设置的变形缝为（）。-->**沉降缝**

324、为防止面层开裂，方便操作和立面设计的需要，常在抹灰面层做分格，称为（）。-->**引条线**

325、为了保证受弯构件的斜截面受剪承载力，计算时对梁的截面尺寸加以限制的原因在于防止（）的发生。-->**C.斜压破坏**

326、为了保证受弯构件的斜截面受剪承载力，设计时规定最小配箍率的目的是为了预防（）的发生。-->**A.斜拉破坏**

327、为了将山墙风荷载传递至基础，需要设置（），其一般采用与基础刚接，与屋架上弦铰接。-->**A.抗风柱**

328、为了消除基础不均匀沉降，应按要求设置基础（）。-->**沉降缝**

329、我国《混凝土结构设计规范》规定应按（）确定混凝土强度等级。-->**A.立方体抗压强度标准值**

330、我国规定，民用建筑楼梯平台上部及下部过道处的净高不应小于（）。-->**3m**

331、我国混凝土结构设计规范规定：对无明显流幅的钢筋，在构件承载力设计时，取极限抗拉强度的（）作为条件屈服点。-->**C.85%**

332、我国混凝土结构设计规范规定：混凝土强度等级依据（）确定。-->**D.立方体抗压强度标准值**

333、我国抗震设防的三水准目标说法正确的是（）。-->**B.第二水准为中震可修**

334、屋面上部的房屋四周的墙称为（）。-->**女儿墙**

335、屋盖、楼盖及楼梯等受弯构件中，当 $L_0 < 7m$ 时，其挠度限值为（）。-->**A. $L_0/200$**

336、屋盖结构分无檩屋盖和有檩屋盖两种，无檩屋盖由（）组成。-->**C.大型屋面板、屋面梁或屋架（包括屋盖支撑）。**

337、屋盖结构分无檩屋盖和有檩屋盖两种，有檩屋盖由（）组成。-->**B.小型屋面板、檩条、屋架（包括屋盖支撑）。**

338、屋面板上直接设置采光口而形成的大窗称为（）。-->**平天窗**

339、屋面坡度小于 5% 的屋顶，称为（）。-->**平屋顶**

340、屋面与垂直墙面相交处的防水处理称为（）。-->**泛水**

341、屋面雨水通过排水系统，有组织地排至室外地面或地下管沟的排水方式称为（）。-->**有组织排水**

342、屋面雨水直接从檐口落至室外地面的一种排水方式称为（）。-->**无组织排水**

343、无筋砌体，结构截面面积 $A < B \cdot 0.89$

344、无组织排水又称（）。-->**自由落水**

345、下列按电梯的用途划分的一组是（）。-->**乘客电梯、住宅电梯、病床电梯**

346、下列按建筑的高度分类的一组是（）。-->**低层、中层、中高层和高层**

347、下列按建筑的结构类型分类的一组是（）。-->**民用建筑、工业建筑和农业建筑**

348、下列不是建筑物的组成部分的是（）。-->**地基**

349、下列窗子开启时不占据室内外空间的是（）。-->**推拉窗**

350、下列窗子可以沿竖轴转动的是（）。-->**立转窗**

351、下列窗子是按层数不同划分的一组是（）。-->**单层窗和多层窗**

352、下列窗子是按开启方式不同划分的一组是（）。-->**固定窗、平开窗、上悬窗**

353、下列防水屋面适用范围最广的是（）。-->**柔性防水屋面**

354、下列各项预应力损失类型中，不属于后张法预应力损失的是（）。-->**C.温差损失**

355、下列各项中，（）为可不进行天然地基与基础抗震承载力验算的建筑。-->**A.砌体结构**

356、下列各项中，（）应按正常使用极限状态设计。-->**C.影响耐久性能的局部损坏**

357、下列各因素对建筑构造的影响最小的是（）。-->**动物侵扰**

358、下列各种墙面装修方法，属于干作业的是（）。-->**贴砖墙面**

359、下列构件属于非承重构件的是（）。-->**门窗**

360、下列关于板材墙面说法有误的一项是（）。-->**板材墙面一般采用湿作业法**

361、下列关于裱糊墙面说法有误的一项是（）。-->**糊墙纸虽然价格便宜，且非常耐久，容易擦洗，应用最广**

362、下列关于电梯机房说法有误的一项是（）。-->**机房必须设在电梯井道的顶部**

363、下列关于电梯井道说法有误的一项是（）。-->**电梯井道必须用砖砌筑，不可以采用现浇钢筋混凝土墙**

364、下列关于叠合楼板说法错误的一项是（）。-->**叠合楼板的预制板部分，通常采用预应力或非预应力薄板，板的跨度一般为 8'6m**

365、下列关于顶棚作用说法有误的一项是（）。-->**顶棚的装饰处理对室内景观的完整统一及装饰效果影响不大**

366、下列关于多层与高层房屋结构荷载的说法，错误的是（）。-->**C.水平荷载不随房屋高度的增加而变化**

367、下列关于多层与高层房屋结构荷载的说法，错误的是（）。-->**D.对于超高层房屋，水平荷载不可能对结构设计起控制作用**

368、下列关于多层与高层房屋结构荷载的说法，正确的是（）。-->**A.主要包括竖向荷载、水平荷载和温度作用**

369、下列关于扶手的形式和尺寸说法有误的一项是（）。-->**扶手顶面宽度越大越好**

370、下列关于刚性基础说法有误的一项是（）。-->**刚性基础抗压强度低而抗拉、抗剪强度高**

371、下列关于钢筋和混凝土之间粘结强度的说法正确的是：（）。-->**C.混凝土强度等级高时，其粘结强度大**

372、下列关于钢筋混凝土楼梯构造说法有误的一项是（）。-->**预制装配式钢筋混凝土楼梯施工进度快，而且不需要大型起重设备**

373、下列关于各种砖的制作说法有误的一项是（）。-->**灰沙砖是利用 30% 的砂子和 70% 的石灰压制而成**

374、下列关于混凝土收缩变形的说法，正确的是：（）。-->**C.随水灰比的增加而增大**

375、下列关于混凝土徐变的说法中，正确的是（）。-->**C.水灰比越大，混凝土徐变越大**

376、下列关于建筑剖面图的内容及阅读方法说法有误的一项是（）。-->**图中标高尺寸应标出房屋墙身垂直方向分段尺寸**

377、下列关于结构构件重要性系数 γ_0 的说法错误的是（）。-->**D.在抗震设计中，应考虑结构构件的重要性系数。**

378、下列关于栏杆与扶手、栏杆与梯段、栏杆扶手与墙或柱的连接说法有误的一项是（）。-->**金属扶手与栏杆不可直接焊接，只能螺栓连接**

379、下列关于梁板式楼板说法错误的一项是（）。-->**一般主梁沿房间长跨方向布置，次梁则平行于主梁布置**

380、下列关于楼梯平台宽度说法有误的一项是（）。-->**中间平台宽度应比楼层平台宽度更宽松一些**

381、下列关于铝合金门窗说法有误的一项是（）。-->**铝合金窗所采用的玻璃根据需要可选择普通平板玻璃、浮法玻璃、夹层玻璃**

382、下列关于门式钢架说法有误的一项是（）。-->**结构构件必须在施工现场制作，施工方便**

383、下列关于膨胀聚苯乙烯泡沫塑料板特点说法有误的一项是（）。-->**抗潮能力非常强**

384、下列关于剖面图剖切位置及数量说法错误的一项是（）。-->**可以横向剖切，亦可纵向剖切，一般多为纵向剖切**

385、下列关于墙体承重方式说法有误的一项是（）。-->**横墙承重的建筑物横向刚度较强，整体性强**

386、下列关于轻型钢结构说法有误的一项是（）。-->**轻型钢结构抗震性能较差**

387、下列关于柔性防水屋面说法有误的一项是（）。-->**柔性防水屋面较能适应温度、振动、不均匀沉降因素的变化作用**

388、下列关于饰面石材干挂法说法有误的一项是（）。-->**连接件用膨胀螺栓固定在墙面上，上下两层之间的间距要远大于板块的高度**

389、下列关于台阶的形式和尺寸说法有误的一项是（）。-->**台阶顶部平台的宽度应小于所连通的门口宽度**

390、下列关于屋顶设计说法有误的一项是（）。-->**屋顶的形式对建筑的特征影响很小**

391、下列关于无梁楼板说法错误的一项是（）。-->**当荷载较大时，为避免楼板太厚，应采用无柱帽无梁板**

392、下列关于压型钢板混凝土组合楼板说法错误的一项是（）。-->**压型钢板混凝土组合楼板主要由楼面层、组合板两部分组成**

- 393、下列关于阳台说法错误的一项是（）。-->按阳台与内墙的相对位置不同，可分为凸阳台、凹阳台、半凸半凹阳台及转角阳台
- 394、下列关于雨篷说法错误的一项是（）。-->雨篷所受的荷载很大，因此雨篷板的厚度较厚
- 395、下列关于预制钢筋混凝土楼板说法错误的一项是（）。-->预应力预制装配式钢筋混凝土楼板可以减轻自重，但大大增加造价
- 396、下列关于预制装配式钢筋混凝土楼梯构造说法有误的一项是（）。-->大型构件装配式楼梯的构件尺寸小、重量轻、数量多，一般把踏步板作为基本构件
- 397、下列关于遮阳设施说法有误的一项是（）。-->建筑物的组成部分不包括建筑构造遮阳板
- 398、下列关于砖混结构中定位轴线说法错误的一项是（）。-->非承重外墙与平面定位轴线的联系，不可按承重外墙布置
- 399、下列关于桩基础说法错误的一项是（）。-->端承桩的桩顶荷载主要由由桩侧摩擦力和桩端阻力共同承担或主要由桩侧摩擦力承担
- 400、下列关于自动扶梯说法有误的一项是（）。-->自动扶梯由电机驱动，只可正向运行，不可反向运行
- 401、下列既可以现场组装也可以预制装配的玻璃幕墙为（）。-->点支承玻璃幕墙
- 402、下列建筑必须设置电梯的是（）。-->高层写字楼
- 403、下列具有在水平方向划分建筑内部空间的构件是（）。-->墙体
- 404、下列均属于整体类地面的一组是（）。-->水泥砂浆地面、细石混凝土地面、水磨石地面
- 405、下列楼地面根据构造方法和施工工艺的不同划分的一组是（）。-->整体式楼地面、块材式楼地面、竹木类楼地面
- 406、下列楼地面根据饰面材料不同划分的一组是（）。-->水泥砂浆楼地面、水磨石楼地面、大理石楼地面
- 407、下列门按开启方式不同划分的一组是（）。-->平开门、弹簧门、推拉门、折叠门、转门
- 408、下列门按使用功能不同划分的一组是（）。-->普通门、保温门、隔声门、防火门、防盗门
- 409、下列门按所用材料不同划分的一组是（）。-->木门、钢门、铝合金门、塑料门及塑钢门
- 410、下列哪种状态不应按正常使用极限状态设计？（）-->C.细长柱到达临界荷载后压屈失稳而破坏
- 411、下列砌筑砂浆强度最高的是（）。-->水泥砂浆
- 412、下列砌筑砂浆适合砌筑处于潮湿环境砌体的是（）。-->水泥砂浆
- 413、下列说法正确的是（）。-->D.当剪跨比在一定范围内时，斜截面承载力随着剪跨比增加而减小
- 414、下列无需设置消防电梯的建筑是（）。-->大跨度桥梁建筑
- 415、下列无需设置消防电梯的建筑是（）。-->大跨度桥梁建筑
- 416、下面关于板材墙面说法错误的一项是（）。-->板材墙面属于中等装修
- 417、下面关于半砖隔墙特点说法有误的一项是（）。-->容易拆装
- 418、先张法的施工工序是（）。-->B.先张拉钢筋，待混凝土达到一定强度后，放松钢筋
- 419、先张法预应力混凝土构件的预应力钢筋当采用热处理钢筋时其钢筋净距不应小于（）-->B.15mm
- 420、现浇钢筋混凝土板分布钢筋间距不宜大于（）-->B.250mm
- 421、现浇钢筋混凝土楼梯可以根据楼梯段的传力与结构形式的不同，分成（）。-->板式和梁板式楼梯
- 422、现浇钢筋混凝土悬臂板的板厚一般取计算跨度 L_0 的（）-->C.1/10
- 423、现浇梁式楼梯踏步板的配筋需按计算确定，且每一级踏步受弯力钢筋不得少于（）。-->C.2 Φ 8；
- 424、现浇整体式里的板式楼梯一般用于跨度在（）以内的楼梯较为经济。-->C.3m；
- 425、相比较而言，不宜用于室外楼梯的扶手是（）。-->木扶手
- 426、相比较而言，下列结构形式适用于大跨度的公共建筑的结构形式是（）。-->空间结构
- 427、相比较而言，下列墙面装修属于高级装修的一种是（）。-->板材装修
- 428、相比较而言，最不宜用于临街建筑和高度较高的建筑的排水方式是（）。-->无组织排水
- 429、相同等级的混凝土，其三个强度的相对大小关系为（）。-->A. $f_{cu} < f_c < f_t$
- 430、悬窗按旋转轴的位置不同，可分为上悬窗、中悬窗和下悬窗三种，其中防雨效果最差的是（）。-->下悬窗
- 431、严寒地区多跨单层厂房宜选用的排水方案是（）。-->内排水
- 432、沿建筑物横轴方向布置的墙称为（）。-->横墙
- 433、沿建筑物纵轴方向布置的墙称为（）。-->纵墙
- 434、炎热地区在坡屋顶中设进气口和排气口的目的是（）。-->利用水蒸发时需要大量的汽化热，从而大量消耗晒到屋面的太阳辐射热
- 435、一般受弯构件当 $V < 0.7f_t b h$ 时（）。-->C.按箍筋的最大间距和最小直径配筋，并验算最小配箍率
- 436、一钢筋混凝土矩形截面梁，混凝土强度等级为 C35，钢筋采用 HRB400 级， d ，则纵向受拉钢筋的最小配筋率为（）。-->A.0.20%
- 437、一个承受剪力作用的普通螺栓在抗剪连接中的承载力是（）。-->D.A、B 中的较小值
- 438、一类环境类别下梁中的纵向受力钢筋直径为 22mm，则保护层最小厚度为（）。-->B.25mm
- 439、一类环境中，布置有单排纵向受力钢筋的梁，其截面有效高度一般可取（）。-->B.h-35
- 440、依靠通风机的力量作为空气流动的动力来实现通风换气的通风称为（）。-->机械通风
- 441、以彩色镀锌钢板，经机械加工而成的门窗指的是（）。-->彩板钢门窗
- 442、以电梯为主要垂直交通工具的高层公共建筑和 12 层及 12 层以上的高层住宅，每栋楼设置电梯的台数不应少于（）。-->2 台
- 443、以骨架为依托，把面层钉结、涂抹或粘贴在骨架上形成的隔墙是（）。-->普通砖隔墙
- 444、以细石混凝土作防水层的屋面称为（）。-->刚性防水屋面
- 445、影响钢材力学性能的因素说法不正确的有（）。-->D.磷、氧都是有害元素，会分别使钢材有热脆和冷脆现象
- 446、影响建筑寿命长短的主要因素是（）。-->结构构件的选材和结构体系
- 447、影响墙柱的允许高厚比因素中说法正确的是（）。-->B.采用组合砖砌体的允许高厚比可相应提高
- 448、影响砖砌体抗压强度的因素有（）。-->C.提高砖的厚度可以提高砌体的抗压强度
- 449、硬木条地板及拼花木地板常用木材有（）。-->柞木、桦木
- 450、永久荷载效应控制的内力组合，其永久荷载和活荷载的分项系数取为（）。-->A.1.35 和 1.4
- 451、永久荷载也称恒荷载，如（）-->C.结构自重；
- 452、用防水卷材与胶粘剂结合在一起的，形成连续致密的构造层，从而达到防水的目的的屋面称为（）。-->柔性防水屋面
- 453、用来表示建筑物体型和外貌的建筑图是（）。-->建筑立面图
- 454、用来防止水渗透的防水层应归属于（）。-->附加层
- 455、用来敷设水平设备暗管线的管线敷设层应归属于（）。-->附加层
- 456、用来加固并保护内墙脚，遮盖墙面与楼地面的接缝，防止墙体污染的细部构造是（）。-->踢脚
- 457、用来加固墙身，保护近地面处墙体，防止地表水、雨雪、冰冻对墙脚侵蚀的砖墙细部构造是（）。-->勒脚
- 458、用来加速排除从屋檐下滴的雨水，防止因积水渗入地基而造成建筑物下沉的墙体细部构造是（）。-->散水
- 459、用一假想的垂直剖切面将房屋剖开，移去观察者与剖切平面之间的房屋部分，作出剩余部分的房屋的正投影图，称为（）。-->建筑剖面图
- 460、用于从事工业生产的各种房屋，称为（）。-->工业建筑
- 461、用砖和砂浆砌筑的墙体称为（）。-->砖墙
- 462、由板和梁组成的楼板称为（）。-->梁板式楼板
- 463、由钢筋混凝土或型钢组成空间结构承受建筑的全部荷载，此种结构指的是（）。-->空间结构
- 464、由混凝土的应力应变曲线可以看出，高强度混凝土的（），说明其耐受变形的能力较差。-->B.下降段斜率较大，残余应力较低
- 465、由顺砖和丁砖相间铺砌而成的砌合方式是（）。-->顺丁相间式
- 466、有化学侵蚀的车间，地面要求（）。-->足够的抗腐蚀性
- 467、有组织排水方案可分为外排水和内排水两种基本形式，下列均属于外排水方式的一组是（）。-->女儿墙外排水、檐沟外排水、女儿墙檐沟外排水
- 468、釉面砖的安装必须牢固，防止脱落，常见的方法为（）。-->黏贴法
- 469、釉面砖的施工时，最后一步应（）。-->勾缝，细缝用白水泥擦平
- 470、与楼层标高一致的平台通常称为（）。-->楼层平台
- 471、雨篷板通常都作成变厚度的，根部不小于（）。-->C.70mm；
- 472、预应力钢筋宜采用（）。-->D.预应力钢绞线。
- 473、预应力混凝土构件，当采用钢绞丝、钢丝、热处理钢筋做预应力钢筋时，混凝土强度等级不宜低于（）。-->C.C40
- 474、预应力混凝土结构的混凝土强度等级不应低于（）。-->B.C30
- 475、阅读建筑剖面图时，首先应（）。-->看图名、比例

476、在承受动力荷载的连接中，可用（）等。-->**B.平坡焊缝或深熔焊缝**

477、在低层建筑中，最常用的建筑结构形式是（）。-->**砌体结构**

478、在地面垫层和面层之间加设防潮层的做法称为（）。-->**防潮地面**

479、在分层法中，（）远端传递系数取 1/3。-->**C.底层柱以外的各层柱**

480、在钢结构中钢材的牌号为 Q235-BB，则下列说法正确的有（）。-->**D.按脱氧方法可以划分为沸腾钢镇静钢等**

481、在钢筋混凝土梁斜截面承载力计算中，若，则应采取的措施是（）。-->**A.加大截面尺寸**

482、在钢筋混凝土双筋梁和大偏压构件的正截面承载力计算中，要求受压区高度，目的是为了（）。-->**A.保证受压钢筋在破坏时能达到其抗压强度设计值**

483、在火灾发生时供运送消防人员及消防设备，抢救受伤人员用的专门电梯指的是（）。-->**消防电梯**

484、在建筑工程中，把建筑物与土壤直接接触的部分称为（）。-->**基础**

485、在建筑中用于分隔室内空间，但隔不到屋顶，只有半截的非承重墙称为（）。-->**隔断**

486、在建筑中用于完全分隔室内空间的非承重墙称为（）。-->**隔墙**

487、在截面复核时，满足下列条件（）则为第二类 T 形截面-->**C.**

488、在抗震设防烈度较高的地区，当建筑物体型复杂，结构刚度、高度相差较大时，应在变形敏感部位设置（）。-->**防震缝**

489、在框架承重结构中，最主要的竖向承重构件是（）。-->**柱**

490、在楼面防水的众多方案之中，防水的最佳选择（）。-->**现浇楼板**

491、在楼梯中，布置楼梯的房间称为（）。-->**楼梯间**

492、在内外墙面上粘贴各种天然石板、人造石板、陶瓷面砖等的装修方式，指的是（）。-->**贴面类装修**

493、在排架结构中，上柱柱间支撑和下柱柱间支撑的设置位置合理的是（）。-->**B.上柱柱间支撑设在伸缩缝区段中部和两端的柱间**

494、在生产过程中会受到酸、碱、盐等侵蚀性介质的作用，对厂房耐久性有影响的车间称为（）。-->**有侵蚀性介质作用的车间**

495、在生产过程中散发出大量热量、烟尘等有害物的车间称为（）。-->**热加工车间**

496、在生产中有爆炸危险的车间，地面要求（）。-->**不因摩擦撞击而产生火花**

497、在我国，民用建筑楼梯平台上部及下部过道处的净高应不小于（）。-->**3m**

498、在屋面板或楼板的底面直接进行喷浆、抹灰、粘贴壁纸、粘贴面砖、粘贴或钉接石膏板条与其他板材等饰面材料而形成饰面的顶棚称为（）。-->**直接式顶棚**

499、在下列关于混凝土收缩的概念中，正确的是：（）。-->**A.配置钢筋限制收缩裂缝宽度，但不能使收缩裂缝不出现**

500、在一般厂房中，通常用（）来承担围护墙体的重量，而不另做墙基础。-->**D.基础梁**

501、在一般单阶柱的厂房中，柱的（）截面为内力组合的控制截面。-->**A.上柱底部、下柱的底部与顶部**

502、在一般规模不大的工程中，房屋的剖面图数量为（）。-->**1**

503、在一类环境类别中，梁的保护层的最小厚度规定为（）。-->**B.不小于钢筋直径和 25mm**

504、在与建筑物立面平行的投影面上所作的正投影图，称为（）。-->**建筑立面图**

505、噪音的传播主要有固体传声和空气传声两种，下列均属于固体传声的是（）。-->**人的行走、家具的拖动、撞击楼板**

506、增设吊顶可以起到隔声的作用，其原理在于（）。-->**隔绝空气传声**

507、整体式板肋形楼盖中多跨连续板的厚度为跨度的（）。-->**C.l/40**

508、整体式钢筋混凝土屋盖有保温隔热层的砌体房屋伸缩缝的最大间距为（）。-->**C.50mm**

509、直角角焊接的焊脚尺寸应满足 h_{fmin} -->**A.t1 为厚焊件，t2 为薄焊件**

510、直接作用在建筑的外力统称为（）。-->**荷载**

511、只要按受剪承载力公式计算并配置箍筋后，则（）。-->**A.肯定不会发生剪切破坏**

512、指产品的生产对室内空气的洁净程度要求很高的车间，称为（）。-->**有侵蚀性介质作用的车间**

513、指在温、湿度波动很小的范围内进行生产的车间称为（）。-->**恒温恒湿车间**

514、指在正常温、湿度条件下进行生产的车间称为（）。-->**冷加工车间**

515、种植隔热屋面的机理是（）。-->**利用植被的蒸腾和光合作用，吸收太阳辐射热，从而达到降温隔热的目的**

516、轴心受力构件不应过分柔弱，应具有一定的刚度，不使构件产生过大的变形，刚度可用（）表征。-->**C.长细比**

517、轴心受力构件应进行强度计算，其净截面的平均应力不应超过钢材的（）。-->**B.屈服强度**

518、轴心受压钢结构构件的承载力往往是由（）条件决定的。-->**D.稳定**

519、轴心受压构件，配置纵筋的作用是（）。-->**D.帮助混凝土承受压力，减少构件截面尺寸**

520、轴心受压构件的稳定系数主要与（）有关。-->**C.长细比**

521、住宅建筑 7-9 层为（）。-->**中高层建筑**

522、柱中的箍筋间距不应大于 400mm，且不应大于（）d（d 为纵向钢筋的最小直径）。-->**C.15**

523、柱中纵向受力钢筋直径不宜小于（）。-->**B.12mm；**

524、建筑物中的水平承重构件是（）。-->**楼地层**

525、砖砌平拱过梁的跨度不应超过（）。-->**B.1.2m；**

526、桩基础的类型很多，按照所使用的材料可分为（）。-->**钢筋混凝土桩和钢管桩**

527、桩基础的类型很多，按照桩的受力方式可分为（）。-->**端承桩和摩擦桩**

528、桩基础一般由两部分组成，分别是（）。-->**桩身和平台**

529、作为刚性和刚弹性方案的横墙，必须满足的条件有（）。-->**C.单层房屋的横墙长度不宜小于其高度**

530、作用在厂房结构上的大部分荷载都是通过（）传给基础、再传到地基中去。-->**D.横向排架**

多选(48)--伯仲教育：(微信搜: Wj585858-)

1、（）表现出明显的脆性破坏，在工程设计和施工不允许出现。-->**(A.小偏压破坏 B.剪压破坏 C.斜拉破坏)**

2、变形缝包括（）。-->**(B.防震缝 C.伸缩缝 D.沉降缝)**

3、单筋 T 形截面承载力计算时，对翼缘宽度的取值应取下列（）三项的最小值。-->**(A.按计算跨度考虑; C.按梁(纵肋)净距考虑;)**

4、当结构或构件出现下列（）状态时，认为超过了承载能力极限状态。-->**(A.整个结构或结构的一部分作为刚体失去平衡 B.结构构件或其连接因超过材料强度而破坏 C.结构变为机动体系 D.结构或构件丧失稳定)**

5、当结构或构件出现下列状态之一时，即认为超过了正常使用极限状态：（）。-->**(B.影响正常使用或耐久性能的局部损坏(包括裂缝) C.影响正常使用或外观的变形 D.影响正常使用的振动)**

6、当结构或结构构件出现下列（）状态时，可认为超过了承载力极限状态。-->**(A.整个结构或结构的一部分作为刚体失去平衡(如倾覆等); B.结构构件或连接部位因材料强度不够而破坏;)**

7、地震对建筑物的破坏，按其破坏形态及直接原因可分为（）。-->**(A.结构丧失整体性 B.承重构件强度不足引起破坏 C.地基失效)**

8、对受压构件的构造要求，对（）以下说法是正确的。-->**(A.采用较高强度的混凝土是经济合理的; C.不宜采用高强度钢筋;)**

9、分布钢筋的作用是（）。-->**(B.将荷载均匀地传给受力钢筋; C.抵抗由砼收缩及温度变化而在垂直受力钢筋方向所产生的拉力; D.保证受力钢筋的位置。)**

10、钢筋和混凝土之间的黏结作用是（）-->**(A.水泥浆凝结后与钢筋表面产生的胶结力 C.混凝土结硬收缩将钢筋握紧产生的摩擦力)**

11、钢筋混凝土除了能合理地利用钢筋和混凝土两种材料的特性外，还有下列（）等一些优点。-->**(A.耐久性好 B.耐火性好 C.可模性好 D.易于就地取材)**

12、钢筋混凝土结构存在下列（）等缺点。-->**(A.自重大 C.抗裂性差 D.施工受气候条件影响大)**

13、钢筋混凝土结构的主要优点是（）。-->**(A.强度高、耐久、抗震性能好 B.具有可塑性)**

14、钢筋混凝土结构中的钢筋和预应力混凝土结构中的非预应力钢筋宜采用（）-->**(A.HRB.400)**

15、钢筋混凝土梁的截面尺寸和材料品种确定后（）。-->**(A.梁裂缝出现前瞬间受拉钢筋应力与配筋率无关)**

16、混凝土的收缩与下列因素（）有关-->**(A.水泥用量 C.骨料的弹性模具的大小)**

17、结构计算时，需根据不同的设计要求采用不同电荷载数值，常用的荷载代表值有（）。-->**(A.荷载标准值 B.可变荷载组合值 C.可变荷载永久值)**

18、梁的斜截面抗弯承载力应采取构造措施来保证主要是（）-->**(A.弯起钢筋的弯起点)**

19、设计施工中减小混凝土徐变的措施，下列错误的是（）-->**(A.增加水泥用量和水灰比)**

20、受扭构件是由（）来抵抗由外荷载产生的扭矩-->**(A.混凝土 C.抗扭箍筋)**

- 21、受弯构件斜面破坏有三种形态即 () -->(A.剪压破坏 C.斜压破坏)
- 22、受弯构件正截面的破坏有三种形态即 () -->(A.适筋梁 B.超筋梁)
- 23、受压构件配置纵向受力钢筋的作用是 ()。-->(A.主要用来帮助砼受压、减少构件截面尺寸; B.增加构件的延性;)
- 24、为了防止梁斜截面的斜压破坏和斜拉破坏,可通过 () 措施来控制。-->(A.限制最小配箍率)
- 25、下列 () 状态应按正常使用极限状态验算。-->(B.影响耐久性能的局部损坏;)
- 26、下列关于钢筋混凝土轴心受压构件的叙述错误的是 ()。-->(A.柱的长细比越大,其承载力越高。D.对于轴心受压短柱,其破坏是由于构件丧失纵向稳定所造成的。)
- 27、下列关于钢筋混凝土轴心受压构件的叙述正确的是 ()。-->(B.稳定系数用于表示长柱承载力降低的程度。C.在轴心受压构件设计中,采用高强度钢筋是不经济的。D.对于轴心受压长柱,其破坏是由于构件丧失纵向稳定所造成的。)
- 28、下列关于混凝土的收缩的说法正确的是 ()。-->(A.为了减少结构中的收缩应力,可设置伸缩缝,必要时也可使用膨胀水泥。B.水泥用量多、水灰比大,收缩就大。C.骨料的弹性模量高、粒径大、所占体积比大,混凝土的收缩小。D.用强度高水泥制成的混凝土收缩较大。)
- 29、下列关于混凝土的徐变的说法正确的是 ()。-->(A.荷载持续作用的时间愈长,徐变也愈大。B.混凝土龄期愈短,徐变越大。C.水灰比愈大,徐变愈大。D.养护环境湿度愈大、温度愈高,徐变愈小。)
- 30、下列关于减小钢筋混凝土受弯构件裂缝宽度的措施,正确的是 ()。-->(A.增大钢筋截面积。B.在钢筋截面面积不变的情况下,采用较小直径的钢筋。C.采用变形钢筋。D.提高混凝土强度等级。)
- 31、下列关于建筑结构抗震设计的基本要求的说法,正确的是 ()。-->(A.选择对抗震有利的场地、地基和基础。 B.选择有利于抗震的平面和立面布置。C.选择技术上、经济上合理的抗震结构体系。D.保证结构的整体性,并使结构和连接部位具有较好的延性。)
- 32、下列说法正确的是 () -->(A.加载速度越快、测得的砼立方体抗压强度越低; C.砼立方体试件比棱柱体试件能更好的反映砼的实际抗压情况;)
- 33、一般受弯构件当 $V \leq 0.7bh_0ft$ 时 ()。-->(B.按规范构造要求的最大箍筋间距和最小箍筋直径配筋 C.验算最小配箍率)
- 34、影响钢材力学性能的因素说法正确的有 ()。-->(A.含碳量提高,则钢材的强度提高,塑性韧性下降 B.锰是有益元素,能显著提高钢材的强度而不过多降低塑性和任性 C.硫的存在降低了钢的冲击韧性)
- 35、影响钢筋和混凝土之间黏结强度的主要因素有 ()。-->(B.钢筋的形式 C.混凝土的质量 D.钢筋保护层厚度)
- 36、影响钢筋与砼粘结强度的因素主要有 ()。-->(A.砼强度、保护层; B.横向钢筋、横向压力;)
- 37、影响砌体结构墙、柱允许高厚比的因素有 ()。-->(A.砂浆强度等级 B.砌体类型 C.横墙间距 D.支承条件)
- 38、影响砌体抗压强度的因素有 ()。-->(A.块材和砂浆的强度 B.块材的尺寸和形状)

- 39、影响受弯构件裂缝宽度的主要因素 () -->(C.纵筋的配筋率 D.保护层厚度)
- 40、影响砖砌体抗压强度的主要因素有 ()。-->(A.块材的强度等级 B.砂浆的物理、力学性能 C.砌筑质量 D.块材厚度)
- 41、与混凝土的收缩有关的因素,其正确的说法是 () -->(A.水泥用量越多,水灰比越大,收缩就越大 C.骨料的弹性模大时收缩小)
- 42、预应力混凝土结构具有下列 () 等优点。-->(A.节省材料,减轻自重,增加跨越能力 B.提高了构件的抗裂能力 C.增大了构件的刚度 D.充分利用高强度材料)
- 43、预应力砼结构的砼应满足 ()。-->(A.强度等级不低于 C30; B.收缩与徐变小;)
- 44、预应力砼结构的主要优点是 ()。-->(A.抗裂性好、刚度大; B.节省材料、减轻自重)
- 45、在下列 () 情况下应考虑设置下弦横向水平支撑-->(A.抗风柱与屋架下弦连接 D.有纵向运行的设在屋架下弦的悬挂吊车)
- 46、砖砌体的强度与砖和砂浆强度的关系何种为正确 () -->(A.砖的抗压强度恒大于砖砌体的抗压强度 D.提高砂浆的强度等级可以提高砖砌体的抗压强度)
- 47、装配式楼盖的预制板的主要类型有 ()。-->(A.夹心板 B.空心板 C.槽形板)
- 48、作用在单层厂房结构上的活荷载主要有 ()。-->(A.吊车荷载 B.风荷载 C.积灰荷载)

简答(27)——伯仲教育: (微信搜: Wj585858-)

- 1、承重结构的钢材选用应综合考虑哪些因素? ...
 - 2、单层工业厂房中支撑的主要作用是什么? 屋盖支...
 - 3、对于一般有翼板的组合工字形钢梁应进行梁哪...
 - 4、对于一般有翼板的组合工字形钢梁应进行哪几...
 - 5、多层砌体房屋承重墙布置有哪几种方案? 纵、横...
 - 6、分层法计算框架结构内力的主要步骤是什么? ...
 - 7、分层法计算内力的主要步骤是什么? ...
 - 8、钢材在各种荷载作用下会发生两种性质完全不...
 - 9、钢材在各种荷载作用下会发生哪两种性质完全...
 - 10、高强度螺栓连接分哪两种? 它们分别是如何传递...
 - 11、根据梁纵向钢筋配筋率的不同,钢筋混凝土梁可...
 - 12、混凝土结构对钢筋性能的要求有哪些? ...
 - 13、筒体大小偏心受压构件的破坏特征及其判别方...
 - 14、简述建筑结构应满足的三项功能要求。...
 - 15、简述建筑抗震设计的七项基本要求。...
 - 16、简述先张法与后张法的基本施工工序。...
 - 17、简述作用效应和结构抗力的概念?...
 - 18、抗风柱、圈梁、连系梁、过梁和基础梁各有何...
 - 19、抗震结构各构件之间的连接应符合哪些要求? ...
 - 20、框架结构按施工方法可分为哪几种? 其组成如何...
 - 21、框架梁、柱的构造措施应考虑哪些内容? ...
 - 22、普通螺栓在什么情况下可用于受剪连接? ...
 - 23、屋架杆件的受力特点如何?
 - 24、先张法与后张法施加与保持预应力的方法有何...
 - 25、影响墙、柱允许高厚比的因素有哪些? 它们分别...
 - 26、作为刚性和刚性方案的横墙,为了保证屋盖水...
 - 27、作用在排架上的恒载和活载各包括哪些? ...
- 1、承重结构的钢材选用应综合考虑哪些因素?

答: 钢结构钢材的选择应考虑以下因素: 结构的重要性、荷载特征(静力荷载、动力荷载)、结构形式、应力状态(拉应力或压应力)、连接方法(焊接或非焊接)、板件厚度和工作环境(温度及腐蚀介质)等。

2、单层工业厂房中支撑的主要作用是什么? 屋盖支撑包括哪些? 答: 单层工业厂房中支撑的作用主要是:

- (1)在施工和使用阶段保证厂房结构的几何稳定性;
- (2)保证厂房结构的纵向和横向水平刚度,以及空间整体性;
- (3)将水平荷载传给主要承重结构和基础;

屋盖支撑包括: 设置在上、下弦平面内的横向支撑和设置在下弦平面内的纵或屋面梁上翼缘的侧向稳定,向水平支撑,以及设置在屋面梁或屋架间的垂直支撑和水平系杆。

3、对于一般有翼板的组合工字形钢梁应进行梁哪些计算?

答: 对于一般有翼板的组合工字形钢梁应进行梁的强度、刚度、整体稳定和局部稳定计算。

4、对于一般有翼板的组合工字形钢梁应进行哪几个方面的计算?

答: 对于一般有翼板的组合工字形钢梁应进行梁的强度、刚度、整体稳定和局部稳定计算。

5、多层砌体房屋承重墙布置有哪几种方案? 纵、横墙承重体系的特点如何?

答: 多层砌体房屋承重墙布置有下列几种方案: 横墙承重体系、纵墙承重体系和纵、横墙承重体系。

纵、横墙承重体系的特点是:

(1)横墙的间距可以加大,房间的使用空间较横墙承重体系增加。但横墙间距受现浇板的跨度和墙体截面的限制不宜太大。

(2)纵、横墙承受的荷载比较均匀,常常可以简化基础的类型,便于施工。

(3)纵、横两个方向的空间刚度均比较好。

6、分层法计算框架结构内力的主要步骤是什么?

答: 分层法计算内力的主要步骤是:

- ①将多层框架分层,以每层梁与上下柱组成的单层框架作为计算单元,柱远端假定为固端;
- ②用力矩分配法分别计算各计算单元的内力;
- ③分层计算所得的梁端弯矩即为最后弯矩。

7、分层法计算内力的主要步骤是什么?

答: 分层法计算内力的主要步骤是:

- ①将多层框架分层,以每层梁与上下柱组成的单层框架作为计算单元,柱远端假定为固端;
- ②用力矩分配法分别计算各计算单元的内力;
- ③分层计算所得的梁端弯矩即为最后弯矩。

8、钢材在各种荷载作用下会发生两种性质完全不同的破坏形式,各有何特点?

答: 钢材在各种荷载作用下会发生两种性质完全不同的破坏形式,即塑性破坏和脆性破坏。

塑性破坏断面呈纤维状,色泽发暗,破坏前有较大的塑性变形和明显的颈缩现象,且变形持续时间长,容易及时发现并采取有效补救措施,通常不会引起严重后果。

脆性破坏断面平齐并呈有光泽的晶粒状。由于脆性破坏前没有明显的征兆,不能及时觉察和补救,破坏后果严重。因此,在钢结构的设计、施工和使用中,要充分考虑各方面因素,避免一切发生脆性破坏的可能性。

9、钢材在各种荷载作用下会发生哪两种性质完全不同的破坏形式？各有何特点？

答：钢材在各种荷载作用下会发生两种性质完全不同的破坏形式，即塑性破坏和脆性破坏。

塑性破坏断口呈纤维状，色泽发暗，破坏前有较大的塑性变形和明显的颈缩现象，且变形持续时间长，容易及时发现并采取有效补救措施，通常不会引起严重后果。

脆性破坏断口平齐并呈有光泽的晶粒状。由于脆性破坏前没有明显的征兆，不能及时觉察和补救，破坏后果严重。因此，在钢结构的设计、施工和使用中，要充分考虑各方面因素，避免一切发生脆性破坏的可能性。

10、高强度螺栓连接分哪两种？它们分别是如何传递外力的？各自特点和适用条件如何？

答：高强度螺栓连接可分为摩擦型和承压型两种。摩擦型连接：外力仅依靠部件接触面间的摩擦力来传递。其特点是连接紧密，变形小，传力可靠，疲劳性能好，主要用于直接承受动力荷载的结构、构件的连接。

承压型连接：起初由摩擦传力，后期同普通螺栓连接一样，依靠杆和螺孔之间的抗剪和承压来传力。其连接承载力一般比摩擦型连接高，可节约钢材。但在摩擦力被克服后变形较大，故仅适用于承受静力荷载或间接承受动力荷载的结构、构件的连接。

11、根据梁纵向钢筋配筋率的不同，钢筋混凝土梁可分为哪三种类型，各有何破坏特征？

答：根据梁纵向钢筋配筋率的不同，钢筋混凝土梁可分为：适筋梁、超筋梁和少筋梁。

适筋梁的破坏始于受拉钢筋屈服，然后受压区混凝土被压碎；由于钢筋屈服后产生很大塑性变形，使裂缝急剧开展和挠度急剧增大，给人以明显的破坏预兆，这种破坏称为延性破坏。适筋梁的材料强度能得到充分发挥。

超筋梁混凝土被压碎时钢筋的应力还未达到屈服强度；这种单纯因混凝土被压碎而引起的破坏，发生得非常突然，没有明显的预兆，属于脆性破坏。实际工程中不应采用超筋梁。

少筋梁一旦出现裂缝，钢筋的应力就会迅速增大并超过屈服强度而进入强化阶段，甚至被拉断。在此过程中，裂缝迅速开展，构件严重向下挠曲，最后因裂缝过宽，变形过大而丧失承载力，甚至被折断。这种破坏也是突然的，没有明显预兆，属于脆性破坏。实际工程中不应采用少筋梁。

12、混凝土结构对钢筋性能的要求有哪些？

答：用于混凝土结构中的钢筋，一般应能满足下列要求：

(1) 有较高的强度和适宜的屈强比；(2) 较好的塑性；(3) 可焊性；(4) 低温性能；(5) 与混凝土要有良好的粘结力。

13、简述大小偏心受压构件的破坏特征及其判别方法。

答：大偏心受压构件的破坏特征：受压构件的破坏是由于受拉钢筋首先达到屈服，然后压区混凝土被压碎，其承载力主要取决于受拉钢筋，故称为受拉破坏。这种破坏有明显的预兆，横向裂缝显著开展，变形急剧增大，具有塑性破坏的性质。

小偏心受压构件的破坏特征：受压构件破坏时，受压区边缘混凝土达到极限应变值，受压钢筋应力达到抗压屈服强度，离轴向力较远一侧的钢筋不论受拉还是受压，其应力一般都达不到屈服强度，属于脆性破坏。其承载力取决于受压区混凝土及受压钢筋，

故称为受压破坏，这种破坏缺乏明显的预兆，具有脆性破坏的性质。

大偏心受压构件的判别：当 $\xi > \xi_b$ 时，为大偏心受压破坏形态；当 $\xi < \xi_b$ 时，为小偏心受压破坏形态。

14、简述建筑结构应满足的三项功能要求。

答：建筑结构应满足的三项功能要求是安全性、适用性、耐久性。

15、简述建筑抗震设计的七项基本要求。

答：(1) 三水准设防要求；(2) 二阶段抗震设计要求；(3) 结构延性要求；(4) 结构自振周期要求；(5) 结构抗震设防要求；(6) 抗震结构的承载力和刚度要求；(7) 结构的塑性铰区要求。

16、简述先张法与后张法的基本施工工序。

答：先张法基本工序为：

(1) 在台座(或钢模)上用张拉机具张拉预应力钢筋至控制应力，并用夹具临时固定；

(2) 支模并浇灌混凝土；

(3) 养护混凝土(一般为蒸汽养护)至设计强度的 75% 以上时，切断预应力钢筋。

后张法基本工序为：

(1) 浇筑混凝土构件，并预留孔道；

(2) 养护混凝土到规定强度值；

(3) 在孔道中穿筋，并在构件上用张拉机具张拉预应力钢筋至控制应力；

(4) 张拉端用锚具锚住预应力钢筋，并在孔道内压力灌浆。

17、简述作用效应和结构抗力的概念？

答：作用效应 S 是指结构上的各种作用在结构内产生的内力 (N 、 M 、 V) 和变形的总称。当作用为荷载时，其效应也称为荷载效应，它一般为随机变量。

结构抗力 R 是指整个结构或结构构件承受作用效应 (即内力和变形) 的能力，如构件的承载能力、刚度等。混凝土结构构件的截面尺寸、混凝土强度等级以及钢筋的种类、配筋的数量及方式等确定后，构件截面便具有一定的抗力。抗力可按一定的计算模式确定。影响抗力的主要因素有材料性能 (强度、变形模量等)、几何参数 (构件尺寸) 等和计算模式的精确性 (抗力计算所采用的基本假设和计算公式不够精确等)。这些因素都是随机变量，因此由这些因素综合而成的结构抗力也是一个随机变量。

18、抗风柱、圈梁、连系梁、过梁和基础梁各有何作用？

答：抗风柱的作用：抗风柱的作用将山墙风荷载传递至基础；

圈梁的作用：圈梁的作用是将墙体、柱箍在一起，以加强厂房的整体刚度，防止由于地基的不均匀沉降或较大振动荷载引起对厂房的不利影响；

连系梁的作用：连系梁的作用是连系纵向柱列，以增强厂房的纵向刚度，并传递风载到纵向柱列。

基础梁的作用：在一般厂房中，基础梁的作用是承担围护墙体的重量，而不另做墙基础。

19、抗震结构各构件之间的连接应符合哪些要求？

答：抗震结构各构件之间的连接应符合：构件节点的破坏，不应先于其连接的构件；预埋件的锚固破坏，不应先于连接的构件；装配式结构构件的连接，应能保证结构的整体性。

20、框架结构按施工方法可分为哪几种？其组成如何？

答：框架结构按施工方法可分为全现浇式框架、半现浇式框架、装配式框架和装配整体式框架四种形式。

全现浇式框架，即梁、柱、楼盖均为现浇钢筋混凝土。半现浇式框架是指梁、柱为现浇，楼板为预制，或柱为现浇，梁板为预制的结构。装配式框架是指梁、柱、楼板均为预制，然后通过焊接拼装连接成整体的框架结构。所谓装配整体式框架是将预制梁、柱和板在现场安装就位后，在梁的上部及梁、柱节点处再后浇混凝土使之形成整体。

21、框架梁、柱的构造措施应考虑哪些内容？

答：框架梁的构造措施应考虑：梁截面尺寸、梁的配筋率、梁的箍筋、梁内纵筋锚固。框架柱的构造措施应考虑：柱截面尺寸、轴压比限值、柱纵向钢筋的配置、柱的箍筋要求。

22、普通螺栓在什么情况下可用于受剪连接？

答：普通螺栓在下列情况下可用于受剪连接：承受静力荷载或间接承受动力荷载结构中的次要连接；承受静力荷载的可拆卸结构的连接；临时固定构件用的安装连接。对直接承受动力荷载的普通螺栓受拉连接应采用双螺帽或其他能防止螺帽松动的有效措施。

23、屋架杆件的受力特点如何？

答：屋架杆件的受力特点：上弦杆一般为受压杆件，当有节间荷载时为压弯构件。下弦杆为受拉杆件，当有节间荷载时为拉弯构件。腹杆为轴心受拉杆件或轴心受压杆件。

24、先张法与后张法施加与保持预应力的方法有何不同，各有何适用？

答：先张法构件是通过预应力钢筋与混凝土之间的粘结力传递预应力的。此方法适用于在预制厂大批制作中、小型构件，如预应力混凝土楼板、屋面板、梁等。

后张法构件是依靠其两端的锚具锚住预应力钢筋并传递预应力的。因此，锚具是构件的一部分，是永久性的，不能重复使用。此方法适用于在施工现场制作大型构件，如预应力屋架、吊车梁、大跨度桥梁等。

25、影响墙、柱允许高厚比的因素有哪些？它们分别有何影响？

答：影响墙、柱允许高厚比的因素有：

(1) 砂浆强度等级：墙、柱的稳定性和刚度有关，刚度与弹性模量 E 有关，而砂浆的强度直接影响砌体的弹性模量，砂浆强度高，允许高厚比 $[\beta]$ 大些；砂浆强度低，则 $[\beta]$ 小些。

(2) 砌体类型：毛石墙砌体较实心墙刚度差， $[\beta]$ 值应降低；组合砖砌体刚度好， $[\beta]$ 值相应提高。

(3) 横墙间距：横墙间距小，墙体的稳定性和刚度好；反之，横墙间距大则稳定性和刚度差。在验算高厚比时，用改变墙体计算高度 H_0 的方法来考虑这一因素。

(4) 支承条件：刚性方案房屋的墙、柱在屋(楼)盖处假定为不动铰支座，支承处变位小， $[\beta]$ 值可提高；而弹性和刚弹性方案，也用计算高度 H_0 来考虑，墙、柱的 $[\beta]$ 值应减小。

(5) 砌体的截面形式：有门窗洞口的墙即变截面墙，墙体的稳定性较无洞口的墙要差，规范规定，允许高厚比 $[\beta]$ 应乘修正系数 μ_2 予以折减。

(6) 构件重要性和房屋使用情况：非承重墙属次要构件，且荷载为墙体自重， $[\beta]$ 值可提高；使用时有振动的房屋， $[\beta]$ 值应降低。

26、作为刚性和刚弹性方案的横墙，为了保证屋盖水平梁的支座位移不致过大，横墙应符合下列要求有哪些？

答：作为刚性和刚弹性方案的横墙，为了保证屋盖水平梁的支座位移不致过大，横墙应符合下列要求，以保证其平面刚度：

(1)横墙中开洞口时，洞口的水平截面积不应超过横墙截面积的50%；

(2)横墙的厚度不宜小于 180 ；

(3)单层房屋的横墙长度不宜小于其高度，多层房屋的横墙长度，不宜小于 (为横墙总高度)。

27、作用在排架上的恒载和活载各包括哪些？

答：作用在排架上的荷载可分为恒载和活载。恒载包括屋盖自重、上柱自重、下柱自重、吊车梁和轨道等零件自重，以及有时支承在柱牛腿上的围护结构自重。

活载包括屋面活载，吊车荷载、均布风载以及作用在屋盖支承处的集中风荷载等。

判断(419)—伯仲教育：（微信搜：Wj585858）

1、Q235 中 235 表示钢材的极限强度为 235N/mm²。-->错

2、Q235 中 235 表示钢材的屈服强度为 235N/mm²。-->对

3、《砼设计规范》中砼强度等级的划分是根据砼的轴心抗压强度标准值。-->错

4、按构造要求，圈梁应是连续的，但无需闭合。-->错

5、暗步楼梯弥补了明步楼梯梯段下部易积灰、侧面易污染的缺陷，但斜梁宽度要满足结构的要求，从而使梯段的净宽变小。

-->对

6、板材隔墙必须依赖骨架，不可直接装配而成。-->错

7、板材墙面不论是大面积墙面、柱面或门窗洞边的筒子板， 都应以设计要求为准。-->对

8、板材墙以钢筋混凝土板材和加气混凝土板材为主。-->对

9、保护楼板或地坪是楼地面饰面应满足的基本要求。-->对

10、保温材料是建筑材料的一个分支，具有单位质量小，导热系数小的特点。-->对

11、玻璃幕墙建筑的外观可随着玻璃透明度的不同和光线的变化产生动态的美感。-->对

12、不同的时代、不同的地域、不同的人群对建筑形象的理解是相同的。-->错

13、采用木基层吊顶，当吊顶面积较小且重量较轻时，可省略主龙骨，用吊筋直接吊挂次龙骨及面层。-->对

14、采用砌块墙是我国目前墙体材料改革的主要途径之一。-->对

15、彩板钢门窗具有质量轻、硬度高、采光面积大、防尘、隔声、保温密封性好、造型美观、色彩绚丽、耐腐蚀等特点。-->对

16、彩板门窗目前有两种类型，即带副框和不带副框的两种。-->对

17、层高小或用作辅助房间的地下室，可只设置单跑楼梯。-->对

18、层高小或用作辅助房间的地下室，至少设置双跑楼梯。-->错

19、常见的木窗扇有玻璃扇和纱窗扇。-->对

20、常用防火门多为卷帘门和上翻门。-->错

21、厂房的建筑设计在适应生产工艺要求的前提下，应为工人创造良好的生产环境并使厂房满足适用、安全、经济和美观的要求。

-->对

22、厂房的平面、剖面和立面设计是不可分割的整体，设计时必须统一考虑。-->对

23、厂房的平面设计是先由工艺设计人员进行工艺平面设计，建筑设计人员在生产工艺平面图的基础上进行厂房的建筑平面设计。

-->对

24、厂房平面形式与工艺流程、生产特征、生产规模等有直接的关系。-->对

25、厂房剖面的建筑设计中要做到在满足生产工艺要求的前提下，经济合理地确定厂房高度及有效利用和节约空间。-->对

26、厂房屋面排水方式和民用建筑不同的是，厂房屋面排水只能采用有组织排水的形式。-->错

27、厂房中踢脚线高度不应小于 150mm，踢脚线的材料一般与地面面层相同。-->对

28、沉降缝又叫温度缝。-->错

29、承压型高强度螺栓仅适用于承受静力荷载或间接承受动力荷载的结构、构件的连接。-->对

30、承压型高强度螺栓适用于直接或间接承受动力荷载的结构、构件的连接。-->错

31、承重外墙顶层墙身的内缘与平面定位轴线的距离，一般为顶层承重内墙厚度的一半、顶层墙身厚度的一半、半砖或半砖的倍数。-->对

32、尺度正确、比例谐调，是使立面完整统一的重要方面。-->对

33、出屋面的楼梯间一般需设屋面出入口，最好在设计中让楼梯间的室内地坪与屋面间留有足够的高差，以利防水。-->对

34、储存类建筑指用于停放各种交通运输设备的房屋。-->错

35、窗的尺度既要满足采光、通风与日照的需要，又要符合建筑立面设计及建筑模数协调的要求。-->对

36、窗在外墙面上占有显著地位，它的形状、大小、比例、排列对立面美观影响很大，所以还兼有美观作用。-->对

37、从力学和结构角度要求，梯段板的跨度大或梯段上使用荷载大，都将导致梯段板的截面高度降低。-->错

38、大偏压构件破坏特征为受拉钢筋首先到达屈服，后压区混凝土被压碎，具有塑性破坏的性质。-->对

39、单层厂房大型墙板竖向布置的优点是不受柱距限制，布置灵活，遇到穿墙孔洞时便于处理。-->对

40、单层厂房的定位轴线是确定厂房主要承重构件标志尺寸及相互位置的基准线，同时也是厂房设备安装及施工放线的依据。-->错

41、单层厂房的骨架结构，是由支承各种竖向的和水平的荷载作用的构件所组成。-->对

42、单层厂房的墙板与排架柱的连接采用柔性连接、刚性连接和半柔性连接三种方式。-->错

43、单层厂房的外墙由于本身的高度与跨度都比较大，要承受自重和较大的风荷载，还要受到起重运输设备和生产设备的振动，因而必须具有足够的刚度和稳定性。-->对

44、单层厂房的外墙由于本身的高度与跨度都比较大，要承受自重和较大的风荷载，还要受到起重运输设备和生产设备的振动，因而必须具有足够的刚度和稳定性。-->对

45、单层厂房的屋面防水主要有卷材防水、各种波形瓦（板）、压型钢板屋面和钢筋混凝土构件自防水等类型。-->对

46、单层厂房地面当采用混凝土作垫层时，垫层不应设置纵向、横向缩缝。-->错

47、单层层地面施工时，若在混凝土垫层上作沥青类面层，其面层必须设分隔缝。-->错

48、单层厂房地面施工时，若在混凝土垫层上作细石混凝土面层，其面层不应设分隔缝。-->错

49、单层层地面一般是按使用性质的不同而分类，有素土夯实、石灰三合土、水泥砂浆、细石混凝土、木板、陶土板等各种地面。-->错

50、单层厂房由于屋面宽度比民用建筑大得多，排水比较不利。-->对

51、单层工业厂房的大型墙板类型很多，按墙板的性能不同，有保温墙板和保温墙板。-->对

52、单层压型钢板楼板的承载能力要远好好双层压型钢板楼板。-->错

53、单独基础是独立的块状形式，常用断面形式有踏步形、锥形、杯形。-->对

54、弹簧门门扇开启时沿上、下设置的轨道左右滑行，有单扇和双扇两种。-->错

55、当长边与短边之比不大于 2 时，楼板在两个方向都挠曲，即荷载沿两个方向传递，称为单向板。-->错

56、当厂房长度较大，沿厂房宽度方向需设横向伸缩缝，以解决横向变形。-->错

57、当厂房宽度较大时，特别是多跨厂房，即便为满足室内采光、通风的需要，屋顶上也不得开设天窗。-->错

58、当窗尺度较大时，应增加中横框或中竖框，通常在垂直方向有两个以上窗扇时应增加中竖框。-->错

59、当地面垫层为透水性材料时，水平防潮层的位置应低于室内地面 5 皮砖的地方。-->错

60、当地面仅仅条形基础多用于超高层建筑。-->错

61、当地面直接安装中小型设备、有较大的荷载且不允许面层变形或裂缝，或有侵蚀性介质及大量水的作用时，采用柔性垫层。-->错

62、当房间的跨度较大时，若仍采用板式楼板，会因板跨较大而降低板厚。-->错

63、当楼梯的跨度大，活荷载也较大时，一般可采用板式楼梯。-->错

64、当门窗洞口较大或洞口上部有集中荷载时，砖拱过梁是最好的选择。-->错

65、当室内空气相对湿度较大时，由于地表温度较低会在地面产生结露现象，引起地面受潮。-->对

66、当需设多部电梯时，宜集中布置，有利于提高电梯使用效率也便于管理维修。-->对

67、倒置式保温是将保温层设在结构层之上、防水层之下而形成封闭式保温层。-->错

68、地层与土层直接接触，土壤中的水分因毛细现象作用上升引起地面受潮，但通常不影响室内卫生和使用。-->错

69、地基应具有足够的承载能力和均匀程度。-->对

70、地毯应铺在木地面上，不可以用于水泥等其他地面上。-->错

71、地下室的防潮和防水是确保地下室能够正常使用的关键环节。-->对

72、地震烈度是指某一地区的地面及建筑物遭受到一次地震影响的强弱程度。-->对

73、电梯间应布置在人流集中的地方，而且电梯前应有足够的等候面积，但一般不大于电梯轿厢面积。-->错

- 74、电梯应在转角处紧邻布置，单侧排列的电梯不应少于 4 台，双侧排列的电梯不应少于 8 台。-->错
- 75、吊车由运行部分和起升部分组成。-->对
- 76、吊顶龙骨只可用轻钢、铝合金制作，不可用木材等其他材料制作。-->错
- 77、吊顶面层板材的类型很多，一般可分为植物型板材、矿物型板材、金属板材等几种。-->对
- 78、端承桩的桩顶荷载主要由桩端阻力承受。-->对
- 79、对要求保温、隔热的热加工车间、防爆车间、仓库建筑等的外墙，可采用轻质板材墙。-->错
- 80、对有抗震要求的建筑物，圈梁不宜被洞口截断。-->对
- 81、对于超高层建筑来说，绿化遮阳是一种经济而美观的措施，可利用搭设棚架，种植攀缘植物或阔叶树来遮阳。-->错
- 82、对于承压型高强度螺栓连接，起初由摩擦力传力，后期依靠杆和螺孔之间的抗剪和承压来传力。-->对
- 83、对于承压型高强度螺栓连接，外力仅依靠杆和螺孔之间的抗剪和承压来传力。-->错
- 84、对于钢结构，应力集中不是造成构件脆性破坏的主要原因之一。-->错
- 85、对于钢结构，应力集中是造成构件脆性破坏的主要原因之一。-->对
- 86、对于钢结构，应力集中是造成构件延性破坏的主要原因之一。-->错
- 87、对于楼房，每一层都必须画一个平面图。-->错
- 88、对于摩擦型高强度螺栓连接，外力仅依靠部件接触面间的摩擦力来传递。-->对
- 89、对于摩擦型高强度螺栓连接，外力仅依靠杆和螺孔之间的抗剪和承压来传力。-->错
- 90、对于弯矩较大且加大截面尺寸受到限制，可采用受压钢筋协助砼承受压力，可设计成双筋截面梁。-->对
- 91、对于有明显流幅的钢筋，屈服强度是钢材设计强度的取值依据。-->对
- 92、对于预应力混凝土构件，张拉控制应力越大越有利。-->错
- 93、多层砌体房屋的结构体系，应优先采用横墙承重或纵横墙共同承重，有利于结构抗震-->对
- 94、而厂房的平面设计是先由建筑设计人员进行建筑平面设计，再有工艺设计人员在建筑平面图的基础上进行工艺平面设计。-->错
- 95、凡利用各种人造的和天然的预制块材、板材镶铺在基层上的地面水磨石地面。-->错
- 96、凡以各种合成橡胶或合成树脂或二者的混合物为主要原材，加入适量化学助剂和填充料加工制成的弹性或弹塑性卷材，均称为高聚物改性沥青类防水卷材。-->错
- 97、防火门不仅应具有一定的耐火性能，且应关闭紧密、开启方便。-->对
- 98、防空要求的地下室至少要设置两部楼梯通向地面的安全出口，并且必须有一个是独立的安全出口。-->对
- 99、防水混凝土的配制在满足强度的同时，重点考虑了抗渗的要求。-->对
- 100、防水卷材粘贴在地下室墙体外侧称外防水，粘贴在内侧称内防水，由于内防水的防水效果好，因此应用较多。-->错
- 101、防震缝做法与伸缩缝相同，应做成错缝和企口缝。-->错
- 102、房屋的建造地点不同，使用功能不同，往往对建筑构造的要求也不相同。-->对
- 103、分仓缝亦称分格缝，是防止屋面不规则裂缝以适应屋面变形而设置的人工缝。-->对
- 104、风荷载通常是轻钢结构厂房设计的控制荷载。-->错
- 105、辅助房间的设计是根据使用设备的数量、布置方式及人体使用所需要的基本尺度来决定的。-->对
- 106、刚架不可采用变截面，截面与弯矩成反比。-->错
- 107、刚架结构是梁、柱单元构件的组合物，其形式多种多样。-->对
- 108、刚性防水屋面的泛水构造要点与卷材屋面相同的地方是防水层与屋面突出物间均须留分隔缝，且另铺贴附加卷材盖缝形成泛水。-->错
- 109、刚性防水屋面的水落口常见的做法有两种，一种是用于天沟或檐沟的水落口，另一种是用于女儿墙外排水的水落口，前者为直管式，后者为弯管式。-->对
- 110、刚性防水屋面要求基层变形大，一般只适用于有保温层的屋面。-->错
- 111、刚性防水屋面宜用于高温、有振动和基础有较大不均匀沉降的建筑。-->错
- 112、刚性角可以用基础放阶的级高与级宽的比值来表示。-->错
- 113、刚性屋面对温度变化和结构变形较为敏感，施工技术要求较高，较易产生裂缝而渗漏水。-->对
- 114、钢材发生脆性破坏时构件的计算应力不可能小于钢材的屈服点。-->错
- 115、钢材发生脆性破坏时构件的计算应力有可能小于钢材的屈服点。-->对
- 116、钢筋的屈强比越大，强度储备越大，钢筋的利用程度越高。-->错
- 117、钢筋混凝土构件采用 HRB335 级钢筋时，混凝土强度等级不宜低于 C15。-->错
- 118、钢筋混凝土基础的抗弯性能和抗剪性能良好。-->对
- 119、钢筋通过冷拉可提高其抗拉和抗压强度，且塑性亦之提高。-->错
- 120、钢筋砼矩形截面对称配筋柱，对大偏心受压，当轴向压力 N 值不变时，弯矩 M 值越大，所需纵向钢筋越多。-->对
- 121、钢筋砖过梁适用于可能产生不均匀沉降和有建筑抗震设防要求的建筑中。-->错
- 122、高层建筑常利用深基础，如箱形基础建造一层或多层地下室，既增加了使用面积，又节省了室内填土的费用。-->对
- 123、高低跨厂房的高低跨相交处，若高跨为有组织排水时，在低跨屋面的滴水范围内要加铺一层滴水板做保护层。-->对
- 124、隔墙是填充墙的一种特殊形式。-->错
- 125、工业厂房地面的组成与民用建筑相同，其只有面层和地基组成。-->错
- 126、工业建筑与民用建筑一样，要体现适用、安全、经济、美观的方针。-->对
- 127、公共建筑楼梯井净宽大于 200mm，住宅楼梯井净宽大于 110mm 时，无需安全措施。-->错
- 128、供人们进行农牧业的种植、养殖、贮存等用途的建筑称为水工建筑。-->错
- 129、供人们进行社会活动的建筑物称为居住建筑。-->错
- 130、供人们生活起居用的建筑物称为公共建筑。-->错
- 131、构件的高厚比是指构件的计算高度与其相应的边长的比值。-->对
- 132、骨架隔墙的骨架安装的顺序是先用射钉固定上下槛在楼板上，然后再安装龙骨。-->对
- 133、骨架隔墙的骨架有上槛、下槛、墙筋、斜撑及横撑组成。-->对
- 134、过梁又称腰箍。-->错
- 135、寒冷地区防止水落管冰冻堵塞，必须采用内排水方式。-->错
- 136、合理地用好保温材料，设计好保温构造，具有十分重要的现实和经济意义。-->对
- 137、横向排架由吊车梁、圈梁、连系梁、基础梁等组成。-->错
- 138、横向排架主要承受作用在山墙上的风荷载及吊车纵向制动力，并将这些力传递给柱子。-->错
- 139、回车坡道的宽度与坡道半径有关，而与车辆规格无关。-->错
- 140、混凝土的轴心抗压强度是确定混凝土强度等级的依据。-->错
- 141、混凝土构件加载前混凝土强度大时，其徐变越大。-->错
- 142、混凝土受压区高度超过翼缘高度的为第二类 T 形截面。-->对
- 143、基础沉降缝的宽度与上部结构相同，基础由于埋在地下，缝内必须填塞。-->错
- 144、基础沉降缝的宽度与上部结构相同，基础由于埋在地下，缝内一般不填塞。-->对
- 145、基础的耐久性是保证建筑物荷载可靠传递的充分条件。-->错
- 146、即便中间各层的房间数量、大小和布局等都一样时，各层也必须画一个平面图。-->错
- 147、计算剪跨比为集中荷载作用点至支座的距离 a 和梁有效高度 H0 的比值。-->对
- 148、加气混凝土砌块主要用来砌筑承重墙。-->错
- 149、加气混凝土是一种轻质材料，其成分不含有水泥。-->错
- 150、架空式地坪是将底层地坪架空，使地坪不接触土壤，形成通风间层，以改变地面的温度状况，同时带走地下潮气。-->对
- 151、剪跨比和配箍率是影响斜截面破坏形态的主要因素。-->对
- 152、剪跨比适中但腹筋配置过多时发生的往往是斜压破坏。-->对
- 153、剪压破坏是塑性破坏，斜拉破坏和斜压破坏是脆性破坏。-->错
- 154、剪压破坏通常发生在剪跨比适中，配箍率适中时。-->对
- 155、建筑的艺术形象是以其平面空间组合、建筑体型和立面、材料的色彩和质感、细部的处理及刻画来体现的。-->对
- 156、建筑既表示建造房屋和从事其他土木工程的活动，又表示这种活动的成果——建筑物。-->对

157、建筑立面是由许多部件组成的，它包括门、窗、柱、墙、阳台、雨篷、花饰、勒脚、檐口等。-->对

158、建筑模数是选定的标准尺度单位，作为建筑空间、建筑构配件、建筑制品以及有关设备尺寸相互协调中的增值单位。-->对

159、建筑物的基础类型不同，以及分期建造房屋的毗连处，应设置沉降缝。-->对

160、建筑物的基础由整片的钢筋混凝土板组成，板直接作用于地基土上的基础称为单独基础。-->错

161、建筑物内的厕所、盥洗室、淋浴间等房间由于使用功能的要求，往往容易积水处理不当容易发生渗水漏水现象-->对

162、建筑物设置防火墙或防火门窗有困难时，可采用防火卷帘代替防火门，但必须用水幕保护。-->对

163、降排水法是利用各种材料的不透水性来隔绝地下室外围水及毛细水的渗透，是目前采用较多的防水做法。-->错

164、交通联系部分无需考虑采光通风要求和空间造型问题。-->错

165、结构构件的挠度值超过规范限值问题，属于承载能力极限状态。-->错

166、结构构件与竖向定位轴线的联系，应有利于墙板、柱、梯段等竖向构件的统一，满足使用要求，便于施工。-->对

167、结构找坡适用于跨度不大的平屋盖，材料找坡一般适用于屋面进深较大的建筑。-->错

168、解决好屋面的排水和防水是厂房屋面构造的主要问题。-->对

169、金属吊顶顶材包括铝合金装饰板、铝塑复合装饰板、金属微孔吸声板等几种。-->对

170、经常有儿童活动的建筑，栏杆的分格应设计成易于儿童攀登的形式。-->错

171、井道可供单台电梯使用，也可供两台电梯共用。-->对

172、井道只可供单台电梯使用，不可供两台电梯共用。-->错

173、矩形天窗的优点是降低了厂房的体积和屋顶承重结构的集中荷载，屋顶结构简单，造价低，抗震性能好。-->错

174、锯齿形天窗采光效率比矩形天窗高。-->错

175、卷材防水层是一个开放的整体，因此在屋面开设孔洞不能破坏卷材屋面的整体性。-->错

176、卷材防水屋面的卷材防水层具有一定的延伸性和适应变形的能力，故而被称为柔性防水屋面。-->对

177、卷材防水应慎重处理水平防水层和垂直防水层的交换处和平面交角处的构造，否则易发生渗漏。-->对

178、可以通过最小配箍率来防止剪压破坏的发生。-->错

179、空腹式檩条拼装和焊接的工作量较小，且用钢量少，故在轻钢结构厂房中应用广泛。-->错

180、框架结构在水平荷载下表现出抗侧移刚度小，水平位移大的特点，属于柔性结构。-->对

181、栏杆和栏板是阳台的围护结构，它还承担使用者对阳台侧壁的水平推力，因此必须具有足够的强度和适当的高度，以保证使用安全。-->对

182、利用不同材料的室内装修，会产生对声音的吸收或反射作用，改善室内音质效果。-->对

183、梁板式楼板除了考虑承重要求之外，梁的布置还应考虑经济合理性。-->对

184、梁板式楼梯平台梁的水平间距即为斜梁的长度。-->错

185、梁的斜截面剪承载力公式适用条件中的上限值-----最小截面尺寸是防止斜拉破坏。-->错

186、梁的纵向受拉钢筋若排列为双排时则称为双筋梁-->错

187、两平行梯段之间的空隙称为楼梯井，公共建筑楼梯井净宽大于200mm，住宅楼梯井净宽大于110mm时，必须采取安全措施。-->对

188、烈度的大小是地震释放能量多少的尺度，一次地震只有一个烈度。-->错

189、檩条一般为单跨简支构件，实腹式檩条也可是连续构件。-->对

190、檩条与屋面应可靠连接，以保证屋面能起阻止檩条侧向失稳和扭转的作用。-->对

191、楼板层可将使用荷载连同其自重有效地传递给其他的支撑构件，即墙或柱，再由墙或柱传递给基础。-->对

192、楼地面变形缝的位置与缝宽与墙体变缝绝对不可相同。-->错

193、楼梯的主要功能是满足人和物的正常运行和紧急疏散。-->对

194、楼梯平台是联系两个楼梯段的竖直构件，主要是为了解决楼梯段的转折和与楼层连接。-->错

195、铝合金龙骨是用薄壁镀锌钢带经机械压制而成。-->错

196、门窗、阳台、雨篷、台阶、散水、通风道等均为建筑的次要组成部分。-->错

197、门的主要用途是交通联系和围护，门在建筑的立面处理和室内装修中也有着重要作用。-->对

198、门框的安装与窗框相同，分立口和塞口两种施工方法，工厂化生产的成品门，其安装多采用立口法施工。-->错

199、门框与墙间的缝隙常用木条盖缝，称门头线。-->对

200、门式刚架的腹板可按有效宽度设计，即允许部分腹板失稳，并可利用其屈曲后强度。-->对

201、门式刚架横梁与柱的连接，可采用端板竖放、端板斜放和端板平放。-->对

202、门式刚架横梁与柱的连接，可采用端板竖放和端板平放，不可采用端板斜放的链接形式。-->错

203、门式刚架结构采用轻型屋面，不仅可减小梁柱截面尺寸，基础也相应减小。-->对

204、门式刚架轻型房屋钢结构的柱脚宜采用平板式刚接柱脚。-->错

205、门式刚架主刚架构件的连接应采用高强度螺栓，吊车梁与制动梁的连接宜采用高强度螺栓摩擦型连接。-->错

206、明步楼梯弥补了暗步楼梯梯段下部易积灰、侧面易污染的缺陷，但斜梁宽度要满足结构的要求，从而使梯段的净宽变小。-->错

207、摩擦型高强度螺栓适用于直接或间接承受动力荷载的结构、构件的连接。-->对

208、摩擦型高强度螺栓主要用于承受静力荷载的结构、构件的连接。-->错

209、摩擦型高强度螺栓主要用于直接承受动力荷载的结构、构件的连接。-->对

210、摩擦桩的桩顶荷载由桩侧摩擦力和桩端阻力共同承担或主要由桩侧摩擦力承担。-->对

211、木板耐火性、耐久性、隔声能力好，但为节约木材，目前已很少采用。-->错

212、木板是目前我国房屋建筑中采用最多的一种楼板形式。-->错

213、目前普通的钢筋混凝土构件中，常用的钢筋级别为HPB235和HRB335。-->对

214、内部尺寸用来标注内部门窗洞口和宽度及位置、墙身厚度以及固定设备大小和位置等。-->对

215、内窗台应设置排水构造。-->错

216、内墙顶层墙身的中心线不得与平面定位轴线相重合。-->错

217、内墙顶层墙身的中心线一般与平面定位轴线相重合。-->对

218、片筏基础的整体性好，可以跨越基础下的局部软弱土。-->对

219、片筏基础的整体性虽好，但不可以用于跨越基础下的局部软弱土。-->对

220、平开窗按尺寸大小和施工方式有内开和外开之分。-->错

221、平开门是垂直方向开启的门，门扇绕周边安装的铰链转动，分单扇、双扇，内开和外开等形式。-->错

222、平开门由多扇门拼合而成，开启后门扇可折叠在一起推移到洞口的一侧或两侧，占用空间多。-->错

223、平开木门的洞口尺寸可根据交通、运输以及疏散要求来确定。-->对

224、平面图中标注的尺寸分内部尺寸和外部尺寸两种，主要反映建筑物中房间的开间、进深的大小、门窗的平面位置及墙厚、柱的断面尺寸等。-->对

225、平面图中标注的楼地面标高为绝对标高，且是完成面的海拔高度。-->错

226、平面形状复杂的建筑转角处，必须设置伸缩缝，无需设置沉降缝。-->错

227、坡屋顶上面可以作为固定的活动场所，如做成露台、屋顶花园、屋顶养鱼池等。-->错

228、普通黏土砖是利用高炉硬矿渣和石灰蒸养而成。-->错

229、普通砖隔墙一般采用半砖隔，其标志尺寸为370mm。-->错

230、普通砖砌体结构，采用强度等级小于M5.0的水泥砂浆砌筑时，其强度设计值应乘以调整系数0.9。-->对

231、普通砖砌体结构，采用水泥砂浆砌筑时，其强度设计值应乘以调整系数0.89。-->错

232、其他条件相同时，采用水泥砂浆和混合砂浆砌筑的砌体强度相等。-->错

233、砌块尺寸越大，砌筑越灵活。-->错

234、砌块墙的竖向加强措施是设置圈梁。-->错

235、砌块墙的竖向加强措施在外墙转角以及内外墙交接处增设构造柱，将砌块在垂直方向连成整体。-->错

236、砌块墙一般适用于6层以上的住宅、学校、办公楼以及单层厂房。-->对

237、砌块在厚土方向大多没有搭接，因此对于砌块长度方向的错缝搭接同样要求不高。-->错

- 238、砌墙时，应优先选用小型砌块做墙体的主体砌块。-->错
- 239、砌体结构必须满足正常使用极限状态的功能要求，这一要求一般可由相应的构造措施来保证。-->对
- 240、砌体结构房屋的空间工作性能，依据屋盖竖向刚度和纵墙间距的大小分为刚性方案、刚弹性方案和弹性方案。-->错
- 241、砌体结构房屋设计时，除进行墙、柱的承载力计算和高厚比的验算外，尚应满足墙柱的一般构造要求，以保证结构的耐久性、整体性和空间刚度。-->对
- 242、砌体结构房屋设计时，除进行墙、柱的承载力计算和高厚比的验算外，尚应满足墙柱的一般构造要求，以保证结构的耐久性、整体性和空间刚度。-->对
- 243、砌体结构房屋设计时，仅需满足墙柱的一般构造要求，不必进行墙、柱的承载力计算和高厚比的验算。-->错
- 244、砌体墙在单层工业厂房中，当吊车吨位大于 5t 时，主要起承重作用。-->错
- 245、砌体用纯水泥砂浆砌筑时，砌体抗压强度较混合砂浆约降低 5%~10%。-->对
- 246、砌体用混合砂浆砌筑时，砌体抗压强度较纯水泥砂浆约降低 5%~10%。-->错
- 247、砌筑时，水平灰缝的砂浆饱和度不得高于 50%。-->错
- 248、强度等级越高的混凝土，其立方体抗压强度标准值越大。-->对
- 249、墙面装饰对整个建筑物的装饰效果影响不大。-->错
- 250、墙体具有承重要求时，它承担屋顶和楼板层传来的荷载，并传给基础。-->对
- 251、墙体可以抵御风、霜、雨、雪的侵蚀，防止太阳辐射和噪声干扰等。-->对
- 252、墙体设计时，必须考虑满足防潮、防水的要求。-->对
- 253、墙体设计时，必须考虑满足防火的要求。-->对
- 254、墙体设计时，在热工方面没有具体要求。-->错
- 255、墙下条形基础多用于超高层建筑。-->错
- 256、桥式吊车桥架由两榀钢桁架或钢梁制作，支承在吊车梁的轨道上，沿厂房横向运行。-->错
- 257、轻钢结构不属于钢结构。-->错
- 258、轻钢结构厂房中檩条宜采用空腹式构件，不可采用实腹式或格构式构件。-->错
- 259、轻钢龙骨是用薄壁镀锌钢带经机械压制而成。-->对
- 260、轻型钢结构是很有发展前途、目前工业厂房应用较广泛的一种结构。-->对
- 261、轻型钢结构是在普通钢结构的基础上发展起来的一种新型结构形式，它包括所有轻型屋面上采用的钢结构。-->对
- 262、轻型钢结构由基础梁、柱、檩条、层面和墙体组成。-->对
- 263、轻型钢屋架与普通钢屋架在本质上无多大差别，两者的设计方法原则相同，只是轻型钢屋架的杆件截面尺寸较小，连接构造和使用条件稍有不同。-->错
- 264、轻型梯形屋架属平坡屋架，屋面系统空间刚度大，受力合力，施工方便。-->对
- 265、圈梁一般采用钢筋混凝土材料制作。-->对
- 266、确定厂房高度时，应考虑该吊车净空高度的影响，结构设计时应考虑吊车荷载的影响。-->对
- 267、人流集中的楼梯，踏步表面应采取防滑和耐磨措施，通常是在踏步口做防滑条。-->对
- 268、人造石材墙面可与天然石材媲美，但造价要低于天然石材墙面。-->对
- 269、人造石材墙面可与天然石材媲美，但造价要高于天然石材墙面。-->错
- 270、任何好的设计构想如果没有技术做保证，都只能停留在图纸上，不能成为建筑实物。-->对
- 271、柔性角是指基础放宽的引线与墙体垂直线之间的夹角。-->错
- 272、砂浆强度等级提高，砌体抗压强度随之降低。-->错
- 273、山墙泛水的做法与民用建筑基本相同，应做好卷材收头处理和转折处理。-->对
- 274、上翻门是水平方向开启的门，门扇绕侧边安装的铰链转动，分单扇、双扇，内开和外开等形式。-->错
- 275、上人吊顶的检修走道应铺放在次龙骨上。-->错
- 276、伸出屋面的管道与刚性防水层间亦应禁止设分隔缝。-->错
- 277、伸缩缝的间距与结构类型和房屋的屋盖类型以及有无保温层和隔热层有关。-->对
- 278、伸缩缝的宽度越宽越好。-->错
- 279、生产工艺只影响厂房平面形式，而对厂房的剖面形式影响不大。-->错
- 280、石材是一种天然材料，主要用于城市中的超高层建筑的非承重墙。-->错
- 281、石灰砂浆属于水硬性材料。-->错
- 282、实腹式檩条的截面均宜垂直于屋面坡面。-->对
- 283、实腹式檩条的截面均宜平行于屋面坡面。-->错
- 284、室外装修用于外墙表面，兼有保护墙体和增加美观的作用。-->对
- 285、是指高厚比对受压构件承载力的影响系数。-->错
- 286、适筋梁从加荷开始至破坏可分为三个阶段，分别为弹性工作阶段，带裂缝工作阶段和破坏阶段。-->对
- 287、适筋梁的受力第二阶段为带裂缝工作阶段，可作为裂缝宽度和变形验算的依据。-->对
- 288、适筋梁的受力第三阶段为破坏阶段，此阶段末的应力状态可作为构件承载力计算的依据。-->对
- 289、受弯构件的纵筋配筋率是钢筋截面面积与构件的有效截面面积之比。-->对
- 290、受弯构件正截面承载力计算时，不考虑受拉混凝土参加工作拉力完全由钢筋承担。-->对
- 291、受压构件的长细比越大，稳定系数值越高。-->错
- 292、受压构件的砼，宜采用较高强度等级的砼，但不宜采用高强度的钢筋。-->对
- 293、竖向荷载通常是轻钢结构厂房设计的控制荷载，但当风荷载较大或房屋较高时，风荷载的作用不应忽视。-->对
- 294、双层钢板组合楼板通常是由两层截面相同的压型钢板组合而成，也可由一层压型钢板和一层平钢板组成。-->对
- 295、双向板长跨方向的跨中受力钢筋应置于板的外侧，而短跨方向的受力钢筋与长跨受力钢筋垂直，置于板的内侧。-->错
- 296、水磨石地面具有很好的耐磨性、耐久性、耐油耐碱、防火防水。-->对
- 297、水泥用量越多，水灰比越大，混凝土的收缩就越小。-->错
- 298、水平防潮层一般设置在室内地面不透水层范围以外。-->错
- 299、塑料壁纸的品种很多，从表面装饰效果看，有仿锦缎、静电植绒、印花、压花、仿木、仿石等类型。-->对
- 300、塑料壁纸有普通型、发泡型和特种型三种，其中发泡型壁纸是指防火、防水壁纸。-->错
- 301、虽然单层工业厂房的大型墙板在墙面上的位置不同，但板的形状、构造、预埋件的位置均相同。-->错
- 302、踏步尺寸一般根据建筑的使用功能、使用者的特征及楼梯的通行量综合确定。-->对
- 303、踏步面层的要求是耐磨、防滑、便于清洗和美观。-->对
- 304、提高砖的抗剪、抗弯强度不能提高砌体的抗压强度。-->错
- 305、提高砖的抗剪、抗弯强度可明显提高砌体的抗压强度。-->对
- 306、提高砖的抗剪、抗弯强度可以提高砌体的抗压强度。-->对
- 307、条件均相同的情况下，后张法构件的预应力损失大于先张法构件的预应力损失。-->错
- 308、条件允许时，厂房屋面排水应优先选用有组织排水，尤其是某些有特殊要求的厂房。-->对
- 309、同一建筑结构形式不同时，必须设置伸缩缝，无需设置沉降缝。-->错
- 310、砼结构设计，通常是按承载力极限状态设计构件，必要时再按正常使用极限状态。-->对
- 311、铜丝、钢丝或镀锌钢丝作为吊筋，主要用于上人吊顶。-->错
- 312、凸阳台一般采用墙承式结构，将阳台板直接搁置在墙体上，阳台板的跨度和板型一般与房间楼板相同。-->错
- 313、土壤中的地下水主要是承压水，其水位的高低与地势和地质情况有关。-->错
- 314、土壤中的地下水主要是地下潜水，其水位的高低与地势和地质情况无关。-->错
- 315、外窗台有悬挑窗台和不悬挑窗台两种。-->对
- 316、外墙主要起分隔房间的作用。-->错
- 317、为保证抹灰牢固、平整、颜色均匀和面层不开裂脱落，施工时须分层操作，且每层抹得越厚越好。-->错
- 318、为便于清洗和防水，釉面砖要求安装紧密，一般不留灰缝，细缝用白水泥擦平。-->对
- 319、为便于通行车辆，在门口外侧须设置坡道，若有铁轨通入，则坡道设在两铁轨中间。-->错
- 320、为防止阳台上的雨水等流入室内，阳台的地面应较室内地面高。-->错
- 321、为高厚比和轴向力的偏心距对受压构件承载力的影响系数。-->
- 322、为加强构造柱与墙体的连接，构造柱处的墙体宜砌成马牙槎。-->对
- 323、为了达到保温的效果，建筑体型应尽可能的做成凹凸状。-->错
- 324、为了达到保温要求，严寒地区的北向窗户的面积应予以控制。-->对
- 325、为了减轻隔墙自重和节约用砖，可采用轻质砌块。-->对

326、为了减少钢筋应力松弛引起的预应力损失的措施是采用超张拉。-->对

327、为了提高门窗隔声能力，应采用刚性连接，以利于连接处固体传声。-->错

328、为使楼地面排水畅通，需将楼地面设置一定的坡度，且坡度越大越好。-->错

329、为使屋架上弦杆不产生弯矩，檩条宜位于屋架上弦节点处。-->对

330、为使屋架上弦杆不产生弯矩，檩条宜位于屋架下弦节点处。-->错

331、为适应人们上下楼常将踏面适当加宽，而又不增加梯段的实际长度，可将踏面适当挑出，或将踏面前倾。-->对

332、为适应人们上下楼常将踏面适当加宽，因此楼梯梯段的实际长度必然得增加。-->错

333、为提高刚性防水屋面防水层的抗裂和抗渗性能，可在细石混凝土中渗入适量的外加剂，如膨胀剂、减水剂、防水剂等。-->对

334、为有效防止室内受潮，避免地面结构层受潮而破坏，需对地层做必要的防潮处理。-->对

335、我国大部分地区标准窗的尺寸均采用 9M 的扩大模数。-->错

336、我国抗震规范提出的“三水准”抗震设防目标是小震不倒、中震不坏、大震可修。-->错

337、我国抗震规范提出的“三水准”抗震设防目标是小震不倒、中震可修、大震不坏。-->错

338、我国抗震规范提出的“三水准”抗震设防目标是小震不坏、中震可修、大震不倒。-->对

339、我国抗震规范提出的“三水准”抗震设防目标是小震可修、中震不倒、大震不坏。-->错

340、屋顶是房屋的围护结构，同时又是房屋的承重结构，用以承受作用于上的全部荷载。-->对

341、屋顶主要由屋面层、承重结构、保温或隔热层和顶棚四部分组成。-->对

342、屋面覆盖材料的面积越大，厚度越薄，屋面排水坡度就越大。-->错

343、屋面容易积灰的冶炼车间宜采用有组织排水。-->错

344、无筋砌体构件的高厚比是指构件的计算高度与其相应的边长的比值。-->对

345、无筋砌体受压构件承载力计算公式中的-->

346、无筋砌体受压构件承载力计算公式中的 φ 是指高厚比对受压构件承载力的影响系数。-->错

347、无筋砌体受压构件承载力计算公式中的 φ 是指轴向力的偏心距对受压构件承载力的影响系数。-->错

348、无筋砌体受压构件承载力计算公式中的 φ 为高厚比和轴向力的偏心距对受压构件承载力的影响系数。-->对

349、无障碍坡道两侧应设置扶手，且与休息平台的扶手保持连贯。-->对

350、物质技术条件在限制建筑发展空间的同时也促进了建筑的发展。-->对

351、细部的构造处理对建筑的整体美观影响很大。-->错

352、现浇整体式钢筋混凝土楼板是在施工现场经支模、扎筋、浇筑混凝土等施工工序，再养护达到一定强度后拆除模板而成型的楼板结构。-->对

353、相同等级的混凝土，其立方体抗压强度大于轴心抗压强度，轴心抗压强度大于轴心抗拉强度。-->对

354、箱形基础的刚度较小，但抗震性能好，且地下空间可以利用。-->错

355、小偏压构件中离轴力较远一侧的钢筋破坏时，不论其受压或受拉，其应力一般都达不到屈服强度。-->对

356、斜拉破坏多发生在剪跨比较大或腹筋配置过少时。-->对

357、须预先对土壤层进行人工加工或加固处理后才能承受建筑物荷载的地基称为天然地基。-->对

358、压型钢板墙面的构造主要解决的问题是固定点要牢靠、连接点要密封、门窗洞口要做排水处理。-->对

359、沿女儿墙四周的刚性防水层与女儿墙之间禁止设分仓缝。-->错

360、阳台的排水分外排水和内排水，外排水适用于高层建筑，内排水适用于多层建筑。-->错

361、阳台的平面尺寸宜与相连的房间开间或进深尺寸进行统一布置。-->对

362、页岩砖是用页岩蒸养而成。-->错

363、一根钢筋的不需要点也叫理论断点，所以钢筋可以在理论断点处切断。-->错

364、以窗框为界，位于室外一侧的称为外窗台，室内一侧的称为内窗台。-->对

365、因基础埋于地下，房屋建成后检查与维修困难，所以在选择基础材料与结构形式时，应考虑其耐久性。-->对

366、因墙厚不同，沉降缝可做成分缝、错缝和企口缝。-->错

367、影响砖砌体的主要因素有块材的强度等级和高度，砂浆的物理力学性能和砌筑质量。-->对

368、用于高聚物改性沥青防水卷材和高分子防水卷材的胶粘剂主要为各种与卷材配套使用的溶剂型胶粘剂。-->对

369、用于疏散楼梯间的门，应采用双向弹簧门。-->错

370、由于低层住宅占地较多，因此在大城市中应当控制建造。-->对

371、由于建筑室内外地坪存在高差，需要在入口处设置台阶和坡道作为建筑室内外的过渡。-->对

372、有桥式吊车的厂房，室内净高不得高于 8 米。-->错

373、有组织排水方案可分为外排水和内排水两种基本形式，一般情况下应尽量采用内排水方案，因为有组织排水构造较复杂，极易造成渗漏。-->错

374、与有组织排水相比，有组织排水构造较复杂，造价相对较高。-->对

375、雨篷位于建筑物出入口上方，用于遮挡雨水，保护外门不受侵害，但不具有装饰作用。-->错

376、在部分多层建筑和高层建筑中，电梯是解决垂直交通的主要设备，因此无需设置楼梯。-->错

377、在承载能力极限状态实用设计表达式中，荷载和材料强度均采用设计值。-->对

378、在单层厂房中，由于跨度大，屋顶及吊车荷载较重，多采用钢筋混凝土排架结构承重。-->对

379、在地震设防区，为增强建筑物的整体刚度和稳定性，必要时增设钢筋混凝土构造柱。-->对

380、在非砖混结构中，墙体可能是承重构件，也可能是围护构件。-->对

381、在构件自防水中还可以采用外加防水混凝土和膨胀防水混凝土。-->对

382、在框架结构中，墙体是最主要的承重构件。-->错

383、在框架结构中，填充在柱子之间的墙称为填充墙。-->对

384、在框架结构中，中柱的中线不得与纵、横向平面定位轴线相重合。-->错

385、在框架结构中，中柱的中线一般与纵、横向平面定位轴线相重合。-->对

386、在梁内受拉区配筋量越多，梁的承载力就越大。-->错

387、在明框玻璃幕墙中，金属框隐蔽在玻璃背面。-->错

388、在内开窗的下口和外开窗的中横框处，虽都是防水的薄弱环节，但只需设置截口条即可防水。-->错

389、在砌合时砌体灰缝应横平竖直。-->对

390、在确定梯段净高时，应充分考虑人行或搬运物品对空间的实际需要。-->对

391、在软弱地基上的建筑物，禁止设置沉降缝。-->错

392、在设计原则、建筑用料和建筑技术等方面，工业建筑和民用建筑也有许多相同之处。-->对

393、在设计中可以通过限制最小截面尺寸来防止斜拉破坏的发生。-->错

394、在生产中有水或其他液体需由地面排除时，厂房地面必须做坡度并设排水沟和地漏，组成排水系统。-->对

395、在受压构件中，选用钢筋时，在钢筋截面面积相同情况下选用钢筋直径大、根数少的比选用直径小、根数多的好。-->对

396、在挑檐板与屋面板上做找平层和隔离层后浇筑混凝土防水层，檐口处注意做好滴水。-->对

397、在选择受力的构配件时，应把美观放在首位，比如楼梯的栏杆和扶手。-->错

398、在预应力混凝土构件中，可以采用高强度等级的钢筋和混凝土。-->对

399、在整体现浇式单向板肋梁楼盖计算时，对主梁和次梁按正截面确定纵向受拉钢筋时，通常跨中按 T 形截面计算，支座按矩形截面计算。-->错

400、震级的大小是地震释放能量多少的尺度，一次地震只有一个震级。-->对

401、震级是指某一地区的地面及建筑物遭受到一次地震影响的强弱程度。-->错

402、支撑构件设置在屋架之间的称为屋架支撑，设置在纵向柱列之间的称为柱间支撑系统。-->对

403、支撑构件主要传递水平风荷载及吊车产生的水平荷载，起保证厂房空间刚度和稳定性的作用。-->对

404、直接承受动力荷载或振动荷载且需要验算疲劳的焊接结构不可以选用 Q235 沸腾钢。-->对

405、直接承受动力荷载或振动荷载且需要验算疲劳的焊接结构可以选用 Q235 沸腾钢。-->错

406、直接式顶棚的首要构造问题是基层处理，基层处理的目的是为了保证饰面的平整和增加抹灰层与基层的粘结力。-->对

- 407、直接式顶棚的中间层、面层的做法和构造与墙面装饰做法完全不同。-->**错**
- 408、植物型吊顶面材包括石膏板、矿棉装饰吸声板、玻璃棉装饰吸声板、轻质硅酸盐板。-->**错**
- 409、中和轴在翼缘范围内的为第一类 T 形截面。-->**对**
- 410、轴心受压构件的稳定系数主要与配筋率有关。-->**错**
- 411、砖的厚度增加不能提高砌体的抗压强度。-->**错**
- 412、砖拱过梁可用于上部有集中荷载或有较大振动荷载的建筑中。-->**错**
- 413、砖拱楼板可以节约钢材、水泥，但自重较大，抗震性能差，而且楼板层厚度较大，施工复杂，目前已经很少使用。-->**对**
- 414、砖拱楼板可以节约钢材、水泥，但自重较轻，抗震性能好，目前广泛使用。-->**错**
- 415、砖墙的砌合是指砖块在砌体中的排列组合方法。-->**对**
- 416、砖墙是用砂浆将砖按一定技术要求砌筑成的砌体，其主要材料是砖和砂浆。-->**对**
- 417、装配式整体式钢筋混凝土楼板是先将楼板中的部分构件预制，现场安装后，再浇筑混凝土面层而形成的整体楼板。-->**对**
- 418、综合排水法即在作隔水法防水的同时，还要设置内部排水设施，一般在防水要求较高的地下室采用。-->**对**
- 419、纵向框架承重有利于增加房屋横向刚度，但主梁截面尺寸较大。-->**错**
- 填空(43)**—伯仲教育：（微信搜：Wj585858-）
- 1、T 型截面梁按中和轴位置不同分为两类：第一类 T 型截面中和轴位于（ ），第二类 T 型截面中和轴位于（ ）。-->**翼缘内；梁肋内**
- 2、（ ）的外边缘至（ ）表面的垂直距离，称为混凝土保护层厚度，用 c 表示。-->**纵向受力钢筋；混凝土**
- 3、（ ）是地震规模的指标，按照地震本身强度而定的等级标度，用以衡量某次地震的大小。（ ）是指某一地区的地面及建筑物遭受一次地震影响的强弱程度。-->**震级；地震烈度**
- 4、（ ）是利用梁、柱组成的纵横两个方向的框架，从而形成的结构体系。
框架结构
- 5、（ ）一般是指楼盖和屋盖采用钢筋混凝土或钢结构，而墙和柱采用砌体组成的结构，大多用于住宅、办公楼、教学楼。
混合结构
- 6、承重结构的钢材，应根据（ ），荷载的性质、结构形式、（ ）、连接方法、钢材厚度、工作温度等因素综合考虑，选择合适钢号和材性。-->**结构的重要性；应力状态**
- 7、带壁柱墙的高厚比验算分两步进行，包括（ ）的高厚比验算与（ ）的高厚比验算。-->**整片墙；壁柱间墙**
- 8、单层厂房的支撑包括（ ）支撑和（ ）支撑两部分。-->**屋盖；柱间**
- 9、单层厂房中的主要受力构件是屋面梁或屋架、（ ），按结构形式可分为（ ）。-->**柱和基础；排架结构和刚架结构**
- 10、对于一般有翼板的组合工字形钢梁，应进行梁的强度、（ ）、整体稳定和（ ）的计算。-->**刚度；局部稳定计算**

- 11、对于有明显流幅的钢筋（俗称软钢），一般取（ ）作为钢筋设计强度的依据。-->**屈服强度**
- 12、钢材的机械性能主要指屈服强度、（ ）、（ ）、冷弯性能及冲击韧性等。-->**抗拉强度；伸长率**
- 13、钢结构的连接通常有（ ）三种方式。在房屋结构中，常用（ ）连接。-->**焊接、铆接和螺栓连接；焊接和螺栓**
- 14、钢筋混凝土从加荷至构件破坏，梁的受力存在着三个阶段，分别为弹性工作阶段、（ ）工作阶段和（ ）阶段。-->**带裂缝工作阶段；破坏阶段**
- 15、钢筋混凝土大偏心受压构件的破坏特征是（ ）钢筋先屈服，然后（ ）。-->**受拉；压区混凝土被压碎**
- 16、钢筋混凝土梁的斜截面破坏的三种形式中，只有（ ）破坏是斜截面承载力计算的依据。-->**剪压**
- 17、根据承重框架布置方向的不同，框架的结构布置方案可划分为（ ）、（ ）及纵、横向框架混合承重。-->**横向框架承重；纵向框架承重**
- 18、根据混凝土构件施加预应力方法的不同，分为（ ）和（ ）。-->**先张法；后张法**
- 19、根据支撑设置的部位不同，钢屋盖结构设有上弦横向水平支撑、（ ）、下弦纵向水平支撑、（ ）和系杆等。当有天窗时，还应注意天窗架间支撑。-->**下弦横向水平支撑；屋架垂直支撑**
- 20、构件的长细比是（ ）之比。-->**计算长度与回转半径**
- 21、焊接接头有（ ）连接和角接，所采用的焊缝主要有（ ）两种。-->**平接、搭接、T 形；对接焊缝及角焊缝**
- 22、混凝土和钢筋的强度设计值，定义为强度标准值（ ）相应的材料强度分项系数。-->**除以**
- 23、混凝土强度等级的表示方法为，符号 C 代表（ ）， C 后面的数字表示以（ ）为单位的立方体抗压强度标准值。-->**混凝土；**
- 24、混凝土施加预压完成之前出现的预应力损失称为（ ）损失，混凝土施加预压完成后的损失，称为（ ）损失。-->**第一批；第二批**
- 25、混凝土受压区高度（ ）的为大偏心受压构件，反之为小偏心受压构件。
- 26、结构的极限状态分（ ）极限状态和（ ）极限状态两种。
承载能力；正常使用
- 27、抗震结构的构件应有利于抗震，对于钢筋混凝土构件应合理地选择尺寸、配置纵向受力钢筋和箍筋，避免（ ）破坏先于弯曲破坏、混凝土的（ ）先于钢筋的屈服，钢筋（ ）破坏先于构件破坏。-->
- 28、框架结构在水平荷载下表现出（ ）的特点，属于柔性结构，随着房屋层数的增加，水平荷载逐渐增大，将因侧移过大而不能满足要求。因此，框架结构房屋一般不超过（ ）层。-->**抗侧移刚度小，水平位移大**
- 29、排架结构分无檩体系和有檩体系两种。（ ）由大型屋面板、屋面梁或屋架及屋盖支撑组成，（ ）是由小型屋面板、檩条、屋架及屋盖支撑组成。-->**无檩体系；有檩体系**

- 30、普通螺栓的优点是（ ）。高强度螺栓是靠（ ）传递剪力的。-->**装卸便利，不需特殊设备；被连接板间的强大摩擦阻力**
- 31、墙、柱的高厚比是指墙、柱的（ ）与（ ）的比值。-->**计算高度；墙厚或柱边长**
- 32、确定无筋砌体受压构件承载力的影响系数时，应考虑的因素有：值、（ ）和（ ）。-->**高厚比；砂浆强度等级**
- 33、受拉钢筋首先到达屈服，然后混凝土受压破坏的梁，称为（ ）梁，这种破坏称为（ ）破坏。-->**适筋；延性**
- 34、受压柱由（ ）三部分组成。柱身截面有（ ）三种。-->**柱头、柱身、柱脚；实腹式、缀板式和缀条式**
- 35、碳是形成钢材强度的主要成份。碳的含量提高，则钢材强度（ ），但同时钢材的塑性、韧性、冷弯性能、可焊性及抗锈蚀能力（ ）。-->**提高；下降**
- 36、我国《高层建筑混凝土结构技术规程》（JGJ3-2010）把 10 层及 10 层以上或房屋高度超过（ ）米的住宅建筑结构和房屋高度大于（ ）米的其他高层民用建筑结构定义为高层建筑，10 层以下的建筑物为多层建筑。-->**10 层及 10 层以上；28m**
- 37、现浇钢筋混凝土梁式楼梯由（ ）、（ ）、（ ）和（ ）组成。-->**踏步板、楼梯斜梁、平台梁和平台板**
- 38、影响砌体抗压强度的主要因素有：（ ）、砂浆的物理、力学性能以及（ ）。-->**块材的强度等级和厚度；砌筑质量**
- 39、影响有腹筋梁的斜截面破坏形态的主要因素是（ ）和（ ）。-->**剪跨比；配箍率**
- 40、预应力混凝土对混凝土的性能要求有：（ ）；（ ）；快硬、早强；弹性模量高。-->**强度高；收缩、徐变小**
- 41、在多层砖砌体房屋中的适当部位设置（ ）并与（ ）结合共同工作，提高房屋的抗震能力，防止和延缓房屋在地震作用下发生突然倒塌。-->**钢筋混凝土构造柱；圈梁**
- 42、在轴心受压构件的承载力计算中，当时，取钢筋的抗压强度设计值=（ ）；当时，取钢筋的抗压强度设计值=（ ）。
- 43、轴心受压构件的稳定系数为在同等条件下（即截面相同、配筋相同和材料相同），（ ）与（ ）的比值。-->**长柱承载力；短柱承载力**
- 计算题(10)**—伯仲教育：（微信搜：Wj585858-）
- 1、**某办公楼，钢筋混凝土楼改，会议室外墙，每 4.5m...**
- 2、**某钢筋混凝土单筋矩形截面梁，截面尺寸 $b \times h$ ？...**
- 3、**某钢筋混凝土矩形截面梁，截面尺寸，混凝土强...**
- 4、**某矩形截面简支梁，跨度 $l=6m$ ，截面尺寸 $b \times h=200 \times 200$...**
- 5、**某矩形截面梁，截面尺寸为 $200 \times 500mm$ ，混凝土...**
- 6、**某矩形截面柱，截面尺寸 $b \times h=300 \times 400mm$ ，已知...**
- 7、**某矩形截面柱，其尺寸 $b \times h=400 \times 500mm$ ，该柱...**
- 8、**某轴心受压实腹式柱，柱截面为焊接工字型，两主...**
- 9、**某轴心受压砖柱，截面 $b \times h=370 \times 490mm$ ， $H_0=H=4.2m$ ，采...**
- 10、**如图所示的对接焊缝连接，钢材为 Q235，焊条 E43...**

1、某办公楼，钢筋混凝土楼改，会议室外纵墙，每4.5m设一2.7m宽的窗户，横墙间距20m，纵墙厚为240mm，

用M5砂浆砌筑，墙计算高度4.6m。试验算纵墙高厚比。（10分）

解：横墙最大间距20m，查表8-10属于刚性方案。

…墙高4.6m， $s > 2H$ 。

刚性方案，外墙承重，故 $\mu_1 = 1.0$ ；

每4.5m设一2.7m宽的窗户，得： $\mu_2 = 1 - 0.4 \times \frac{2.7}{4.5} = 1 - 0.4 \times \frac{3}{4.5} = 0.76$

…查表8-12砂浆强度等级M5时 $[\beta] = 24$ ；得：

… $\mu_1 \mu_2 [\beta] = 1.0 \times 0.76 \times 24 \approx 18.24$ 。

满足要求。

2、某钢筋混凝土单筋矩形截面梁，截面尺寸 $b \times h = 200\text{mm} \times 500\text{mm}$ ，混凝土强度等级C25，钢筋采用HRB400级，已经配置有3根直径为20mm的纵向受拉钢筋，混凝土保护层厚度25mm。该梁承受最大弯矩设计值 $M = 120\text{kN}\cdot\text{m}$ 。试复核梁是否安全。

【解】 $\alpha_1 f_c = 11.9\text{N}/\text{mm}^2, f_t = 1.27\text{N}/\text{mm}^2$

$f_y = 360\text{N}/\text{mm}^2, \xi_b = 0.518, A_s = 942\text{mm}^2$

(1) 计算 h_0

因纵向受拉钢筋布置成一排，故 $h_0 = h - 35 = 500 - 35 = 465(\text{mm})$

(2) 判断梁的条件是否满足要求

$x = \frac{A_s f_y}{\alpha_1 f_c b} = \frac{942 \times 360}{1.0 \times 11.9 \times 200} = 142.5\text{mm} < \xi_b h_0 = 0.518 \times 465 = 240.9(\text{mm})$

$0.45 f_t / f_y = 0.45 \times 1.27 / 360 = 0.16\% < 0.2\%$ ，取 $\rho_{\min} = 0.2\%$

$A_{s,\min} = 0.2\% \times 200 \times 500 = 200\text{mm}^2 < A_s = 942\text{mm}^2$

满足要求。

(3) 求截面受弯承载力 M_u ，并判断该梁是否安全

$M_u = f_y A_s (h_0 - x/2) = 360 \times 942 \times (465 - 142.5/2)$
 $= 133.53 \times 10^6 \text{N}\cdot\text{mm} = 133.53\text{kN}\cdot\text{m} > M = 120\text{kN}\cdot\text{m}$

该梁安全。

3、某钢筋混凝土矩形截面梁，截面尺寸，混凝土强度等级C25，钢筋采用HRB400级，

已经配置有3根直径为20mm的纵向受拉钢筋，混凝土保护层厚度25mm。该梁承受最大弯矩设计值 $M = 120\text{kN}\cdot\text{m}$ 。试复核梁是否安全。

解： $\alpha_1 f_c = 11.9\text{N}/\text{mm}^2, f_t = 1.27\text{N}/\text{mm}^2$

$f_y = 360\text{N}/\text{mm}^2, \xi_b = 0.518, A_s = 942\text{mm}^2$

(1) 计算 h_0

因纵向受拉钢筋布置成一排，故 $h_0 = h - 35 = 500 - 35 = 465(\text{mm})$

(2) 判断梁的条件是否满足要求

$x = \frac{A_s f_y}{\alpha_1 f_c b} = \frac{942 \times 360}{1.0 \times 11.9 \times 200} = 142.5\text{mm} < \xi_b h_0 = 0.518 \times 465 = 240.9(\text{mm})$

$0.45 f_t / f_y = 0.45 \times 1.27 / 360 = 0.16\% < 0.2\%$ ，取 $\rho_{\min} = 0.2\%$

$A_{s,\min} = 0.2\% \times 200 \times 500 = 200\text{mm}^2 < A_s = 942\text{mm}^2$

满足要求。

(3) 求截面受弯承载力 M_u ，并判断该梁是否安全

$M_u = f_y A_s (h_0 - x/2) = 360 \times 942 \times (465 - 142.5/2)$
 $= 133.53 \times 10^6 \text{N}\cdot\text{mm} = 133.53\text{kN}\cdot\text{m} > M = 120\text{kN}\cdot\text{m}$

该梁安全。

4、某矩形截面简支梁，跨度 $l = 6\text{m}$ ，截面尺寸 $b \times h = 200 \times 500\text{mm}$ ，采用C25砼，

HPB235级箍筋， $h_0 = 465\text{mm}$ ，作用有均布荷载设计值 $q = 40\text{kN}/\text{m}$ ，试配置所需的箍筋。

$$3. \text{解: (1)} V = \frac{1}{2} ql = \frac{1}{2} \times 40 \times 60 = 120 \text{ kN}$$

$$(2) h_w = h_0 = 465 \text{ mm}, \frac{h_w}{b} = \frac{465}{200} = 2.325 < 4$$

$$0.25 \beta_c f_c b h_0 = 0.25 \times 1.0 \times 11.9 \times 200 \times 465 = 276675 \text{ N} = 276.675 \text{ kN} > V = 120 \text{ kN}$$

截面尺寸满足要求

$$(3) 0.7 f_t b h_0 = 0.7 \times 1.27 \times 200 \times 465 = 82677 \text{ N} = 82.677 \text{ kN} < V = 120 \text{ kN}$$

需要按计算配置腹筋

(4) 只配箍筋

$$\frac{nA_{sv1}}{s} \geq \frac{V - 0.7 f_t b h_0}{1.25 f_y h_0} = \frac{120 \times 10^3 - 82.677 \times 10^3}{1.25 \times 210 \times 465} = 0.3058$$

选 $\phi 8$ 双肢箍, $nA_{sv1} = 101 \text{ mm}^2$, 得

$$s \leq 330 \text{ mm}, \text{取 } s = s_{\max} = 200 \text{ mm}$$

$$\rho_w = \frac{A_{sv}}{bs} = \frac{101}{200 \times 200} = 0.25\% \geq \rho_{w,\min} = 0.24 f_t / f_y = 0.145\%, \text{满足}$$

5、某矩形截面梁, 截面尺寸为 $200 \times 500 \text{ mm}$, 混凝土强度等级 C25

(C25 ($\alpha_1 f_c = 11.9 \text{ N/mm}^2$)), HRB400 级纵向受力钢筋 ($f_y = 360 \text{ N/mm}^2$), 承受弯矩设计

值 $M = 260 \text{ kN} \cdot \text{m}$ 的作用, 求所需的受拉钢筋和受压钢筋面积 A_s, A'_s 。

解: (1) 验算是否需要采用双筋截面

因 M 的数值较大, 受拉钢筋按二排考虑, $h_0 = h - 60 = 500 - 60 = 440 \text{ mm}$ 。

计算此梁若设计成单筋截面所能承受的最大弯矩:

$$M_{u,\max} = \alpha_1 f_c b h_0^2 \xi_b (1 - 0.5 \xi_b) = 11.9 \times 200 \times 440^2 \times 0.518 \times (1 - 0.5 \times 0.518) \dots \dots$$

$$= 176.9 \times 10^6 \text{ N} \cdot \text{mm} = 176.9 \text{ kN} \cdot \text{m} < M = 260 \text{ kN} \cdot \text{m}$$

故应设计成双筋截面。

(2) 求受压钢筋 A'_s , 令 $x = \xi_b h_0$, 并注意到当 $x = \xi_b h_0$ 时

等号右边第一项即为 $M_{u,\max}$, 则:

$$A'_s = \frac{M - M_{u,\max}}{f_y (h_0 - a'_s)} = \frac{(260 - 176.9) \times 10^6}{360 (440 - 35)} = 570 \text{ mm}^2$$

(3) 求受拉钢筋 A_s

$$A_s = \frac{\alpha_1 f_c b \xi_b h_0 + f_y A'_s}{f_y} = \frac{11.9 \times 200 \times 0.518 \times 440 + 360 \times 570}{360} = 2076.8 \text{ mm}^2$$

6、某矩形截面柱, 截面尺寸 $b \times h = 300 \times 400 \text{ mm}$, 已知构件承受的 $N = 400 \text{ kN}, M = 220 \text{ kN} \cdot \text{m}$,

$a_s = a_s' = 40\text{mm}$, $l_0 = 4.5\text{m}$, 采用C30砼, HRB400级受力钢筋, 已知 $f_c = 14.3\text{N/mm}^2$, $f_y = f_y' = 360\text{N/mm}^2$, 求该柱所需的钢筋面积 $A_s = A_s'$ 。

解:

$$h_0 = h - a_s = 400 - 40 = 360\text{mm}$$

假设为大偏心受压构件

$$x = \frac{N}{a_1 f_c b} = 93\text{mm} < \xi_1 h_0 = 0.518 \times 360 = 186.5\text{mm}, \text{ 且 } x > 2a_s' = 80\text{mm}$$

为大偏心受压构件。

$$e_0 = \frac{M}{N} = \frac{440 \times 10^3}{400 \times 10^3} = 1.1\text{m}$$

$$e_a = \max\left\{\frac{h}{30}, 20\right\} = 20\text{mm}$$

$$e_i = e_0 + e_a = 1100 + 20 = 1120\text{mm}$$

$$\xi_1 = \frac{N}{N_c} = \frac{400 \times 10^3}{400 \times 10^3} > 1.0, \text{ 取 } \xi_1 = 1$$

$$\frac{l_0}{h} = \frac{4500}{400} = 11.25 < 15, \text{ 取 } \xi_2 = 1$$

$$e = \eta e_i + \frac{h}{2} - a_s = 1.065 \times 1120 + \frac{400}{2} - 40 = 1267.05\text{mm}$$

由式(4-19)得

$$A_s = 1442\text{mm}^2$$

$$\text{选配 } 5\Phi 20 (A_s' = A_s = 1570\text{mm}^2 > \rho_{\min} b \cdot h = 0.2\% \times 400 \times 500 = 400\text{mm}^2)$$

7、某矩形截面柱, 其尺寸 $b \times h = 400 \times 500\text{mm}$, 该柱承受的轴力设计值 $N = 2000\text{ kN}$, 计算长度

$l_0 = 4.5\text{m}$, 采用C30砼, HRB400级受力钢筋, 已知 $f_c = 14.3\text{N/mm}^2$, $f_y = f_y' = 360\text{N/mm}^2$, $a_s = a_s' = 35\text{mm}$, 配置有纵向受力钢筋面积 1256mm^2 , 试验算截面安全否。

解: (1)确定稳定系数 ϕ

$$l_0 / b = 4500 / 400 = 11.25$$

查表4-1得 $\phi = 0.96$

(2)确定柱截面承载力

$$A = 400 \times 500 = 200000\text{mm}^2$$

$$A_s' = 1256\text{mm}^2, \rho' = \frac{A_s'}{A} = \frac{1256}{200000} = 0.63\% < 3\%$$

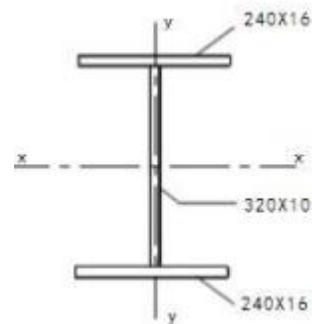
由式(4-1)得

$$= 2796.6 \times 10^3 \text{ N} = 2796.6\text{kN} > N = 2000\text{kN}$$

故此柱截面安全。

8、某轴心受压实腹式柱, 柱截面为焊接工字型, 两主轴方向均属 b 类截面, 如图所示, 钢材 Q235,

已知: $N = 1500\text{kN}$, $l_0 = 10.8\text{m}$, $l_0 = 3.6\text{m}$, $f = 215\text{N/mm}^2$, 试验算此柱的整体稳定性。



$$\text{解: } A = 240 \times 16 \times 2 + 320 \times 10 = 10880 \text{ mm}^2$$

$$I_x = 10 \times 320^3 / 12 + 2 \times 240 \times 16^3 / 12 + 240 \times 16 \times 168^2 \times 2 \\ = 244,066,000 \text{ mm}^4$$

$$I_y = 2 \times 16 \times 240^3 / 12 + 320 \times 10^3 / 12 = 36864,000 \text{ mm}^4$$

$$i_x = \sqrt{\frac{I_x}{A}} = \sqrt{\frac{244,066,000}{10880}} = 149.77 \text{ mm}$$

$$i_y = \sqrt{\frac{I_y}{A}} = \sqrt{\frac{36864,000}{10880}} = 58.2 \text{ mm}$$

$$\lambda_x = \frac{l_{0x}}{i_x} = \frac{10800}{149.77} = 72.1$$

$$\lambda_y = \frac{l_{0y}}{i_y} = \frac{3600}{58.2} = 61.8$$

查表得 $\varphi_x = 0.744, \varphi_y = 0.801$

$$\frac{1500 \times 10^3}{0.801 \times 10800} = 173.4 \text{ N/mm}^2 < f = 215 \text{ N/mm}^2$$

此柱的整体稳定性满足要求。

9、某轴心受压砖柱，截面 $b \times h = 370 \times 490 \text{ mm}$ ， $H_0 = H = 4.2 \text{ m}$ ，采用砖 MU10、水泥砂浆 M5 砌筑，由荷载产生的柱底最大轴力设计值 $N = 200 \text{ kN}$ ，试验算此柱的承载力是否满足要求？（15分）

解：轴力设计值 N 为： $N = 200 \text{ kN}$

截面面积为：

$$A = b \times h = 370 \times 490 = 0.1813 \text{ m}^2 < 0.3 \text{ m}^2$$

$$\gamma_s = 0.7 + A = 0.7 + 0.1813 = 0.8813$$

$$\beta = \gamma_s \frac{H_0}{h} = 1.0 \times \frac{4200}{370} = 11.35$$

α - 与砂浆强度有关的系数；

当砂浆强度等级大于等于 M5 时， $\alpha = 0.0015$ ；

$$\varphi = \varphi_0 = \frac{1}{1 + \alpha \beta^2} = \frac{1}{1 + 0.0015 \times 11.35^2} = 0.85$$

由 MU10 砖、M5 砂浆查得 $f = 1.5 \text{ N/mm}^2$ ；

则此柱的承载力为：

$$\gamma_s \varphi f A = 0.8813 \times 0.85 \times 1.5 \times 0.1813 \times 10^6 = 198.9 \text{ kN} < N = 200 \text{ kN}$$

不满足要求。

10、如图所示的对接焊缝连接，钢材为 Q235，焊条 E43 型，手工焊，焊缝质量为三级，施焊时加引弧板，已知： N/mm^2 ， N/mm^2 ，试求此连接能承受的最大承载力。

解：

$$N_t = f_t \cdot l_w = 500 \times 14 \times 215 = 1505,000 \text{ N} = 1505 \text{ kN}$$

$$N_n = f_n \cdot l_w = 185 \times 500 \times 14 = 1295,000 \text{ N} = 1295 \text{ kN} \\ < 1505 \text{ kN}$$

故此对接焊缝所能承受的轴力为 1295 kN。

上一次考试有 150 多个科目改版，伯仲教育每学期均会在期末考试前整合最新历届试题+形考作业+综合练习册题目，有需要直接访问

任何问题都可以联系我微信：Wj585858-